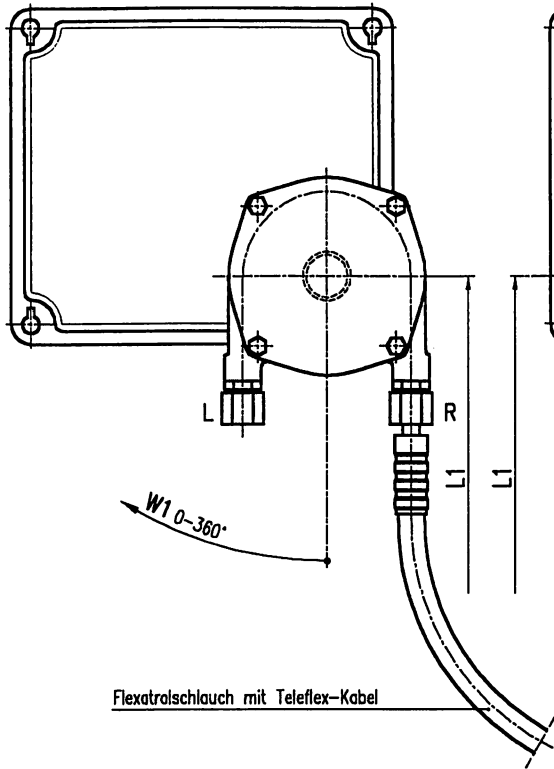
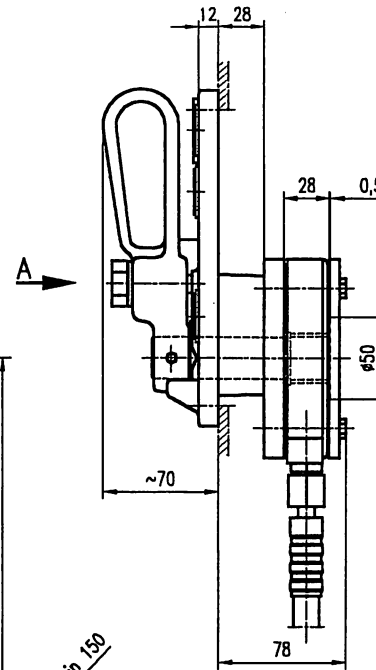
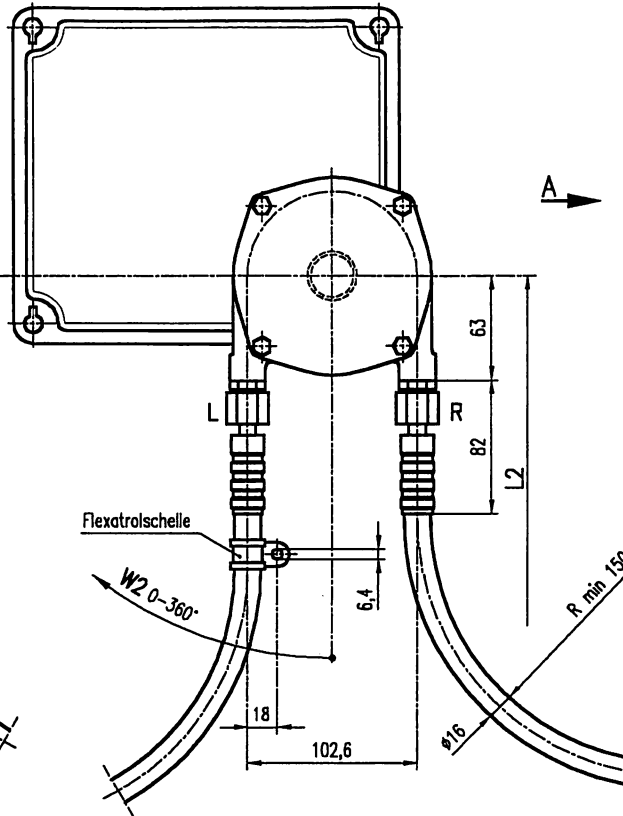


Schildlager 1



Schildlager 2



Benötigte Bestellangaben:

**R-W1/L1/L-R-W2/L2**
**L-W1/L1/R-L-W2/L2**

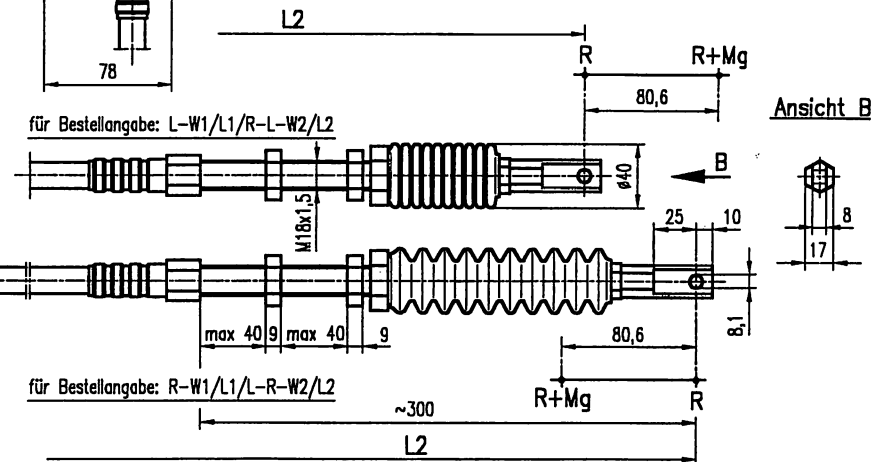
Ausgang des 1. FLEXATROL-Kabels aus Schildlager 1 auf rechter Seite (R),  
Eingang des 1. FLEXATROL-Kabels auf Schildlager 2 auf linker Seite (L),  
Ausgang des 2. FLEXATROL-Kabels aus Schildlager 2 auf rechter Seite (R).

Ausgang des 1. FLEXATROL-Kabels aus Schildlager 1 auf linker Seite (L),  
Eingang des 1. FLEXATROL-Kabels auf Schildlager 2 auf rechter Seite (R),  
Ausgang des 2. FLEXATROL-Kabels aus Schildlager 2 auf linker Seite (L).

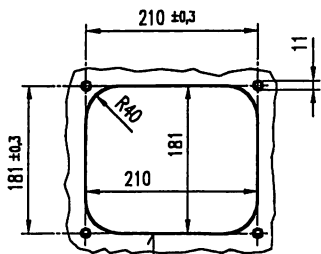
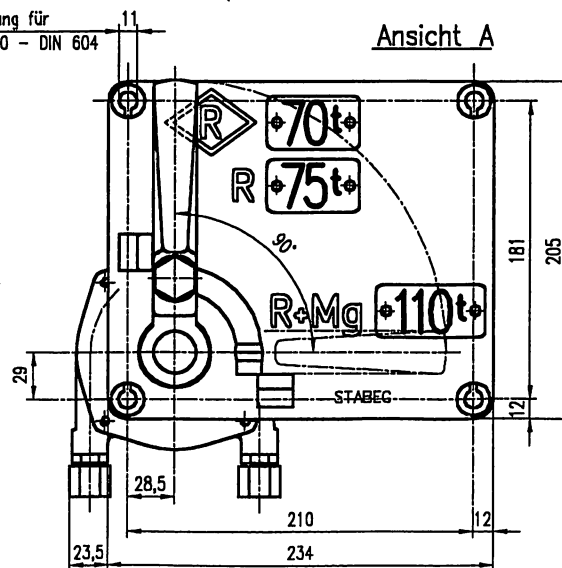
Bemerkung zu Bestellangaben:

- W1 ..... Winkel des Kabelausganges bei Schildlager 1
- W2 ..... Winkel des Kabelausganges bei Schildlager 2
- L1 ..... Länge des FLEXATROL-Schlauches von der Dose des ersten Schildlagers bis zur Dose des zweiten Schildlagers
- L2 ..... Länge des FLEXATROL-Schlauches von der Dose des zweiten Schildlagers bis zur Längsverstellung

Farbe von Schildlager, Handgriff, Aufschrift u.s.w.


 Befestigungsbohrung für  
Senkschraube M10 - DIN 604

Ansicht A


 erforderlicher Ausschnitt zum  
Einbau der Umstellvorrichtung

## UMSTELLVORRICHTUNG Type R-R+Mg

mit beweglichem Anschluß

- Einbezeichnung :
- Schnittzeichnung : UV 58
- Gehört zu : Druckluftbremse
- Gewicht :