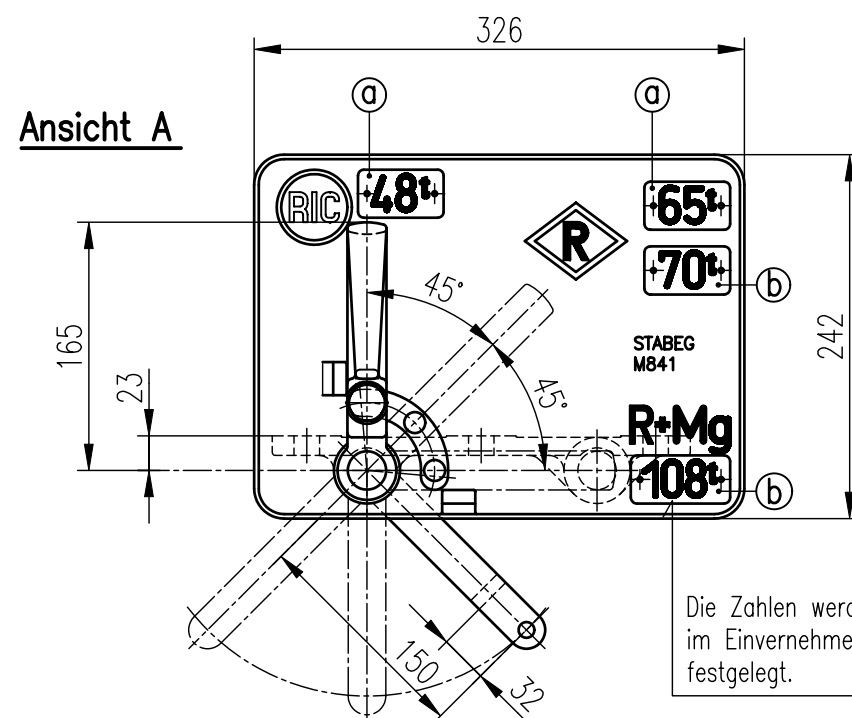


Bemerkung:	FARBEN
Schildlager	- weiß
Aufschrift (RIC)	- schwarz
(R)	
R+Mg	- rot
Zahlenschilder (a)	- Grund weiß Tonnage schwarz
Zahlenschilder (b)	- Grund weiß Tonnage rot
Griff	- gelb



Die Zahlen werden von der Waggonbaufirma im Einvernehmen mit der Bahnverwaltung festgelegt.

Bei Bestellung angeben: Zahlenschild – Tonnage

UMSTELLVORRICHTUNG Type RIC–R–R+Mg

Einbauzeichnung	:	
Schnittzeichnung	:	UV 3
Gehört zu	:	Druckluftbremse
Gewicht	:	17,8 kg (ohne Welle)

AN DER VORLAGE MACHEN WIR SÄMTLICHE ERFINDERRECHTE GELTEND, SIE BLEIBT UNSER GEISTIGES EIGENTUM, DAS BEI VERMEIDUNG STRAF- U. ZIVILRECHTLICHER KONSEQUENZEN WEDER FOTOKOPIERT, NOCH SONST VERVIELFÄLTIGT, IRGENDWELCHEN DRITTPERSONEN ZU IRGENDWELCHEN ZWECKEN AUSGEHÄNDIGT WERDEN DARF.

STABEG APPARATEBAUGES. M.B.H. A-1140WIEN