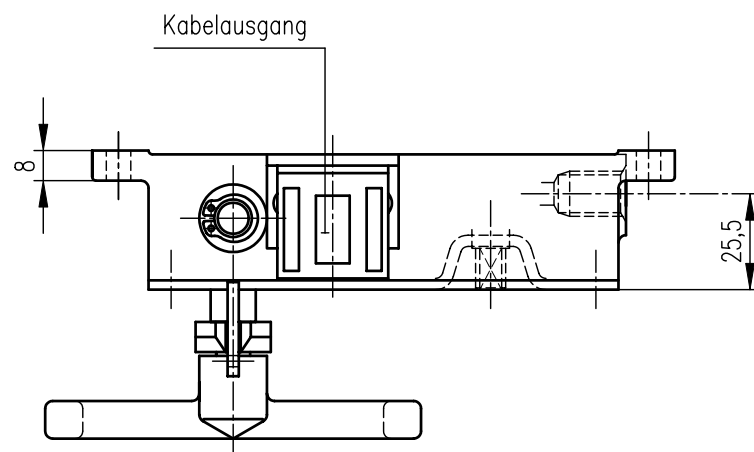
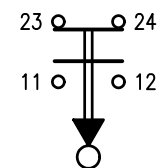


Kennzeichnung der Rückstellungseinrichtung nach UIC 545, Anlage 4, Abb. 1  
(Kennzeichnungsschild kein STABEG-Lieferanteil)



SCHALTBILD  
Ruhezustand



Farbton des Notbremszugkastens bei Bestellung angeben

## NOTBREMSZUGKASTEN Type NZ 32

mit elektr. Kontakt

Einbauzeichnung :  
Schnittzeichnung : NZ 32  
Gehört zu : Druckluftbremse  
Gewicht :

AN DER VORLAGE MACHEN WIR SÄMTLICHE ERFINDERRECHTE  
GELTEND, SIE BLEIBT UNSER GEISTIGES EIGENTUM, DAS BEI  
VERMEIDUNG STRAF- U. ZIVILRECHTLICHER KONSEQUENZEN  
WEDER FOTOKOPIERT, NOCH SONST VERVIELFÄLTIGT, IRGEND-  
WELCHEN DRITTPERSONEN ZU IRGENDWELCHEN ZWECKEN  
AUSGEHÄNDIGT WERDEN DARF.

STABEG APPARATEBAUGES. M.B.H. A-1140WIEN