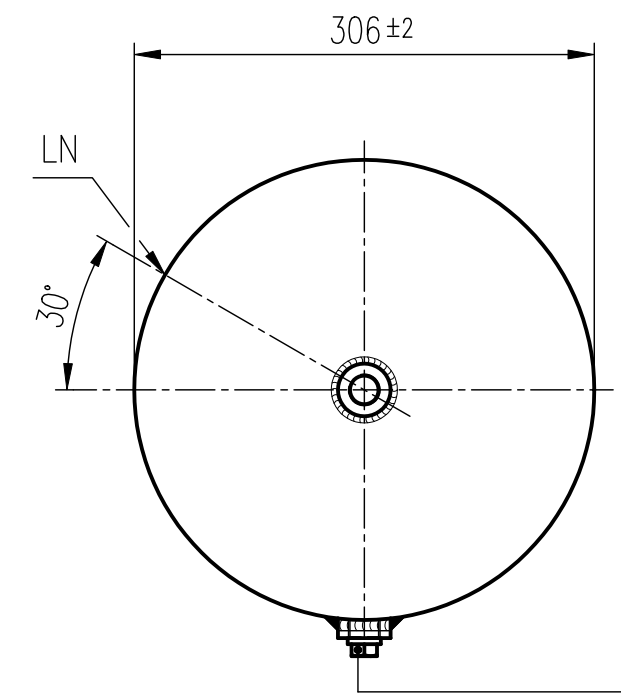
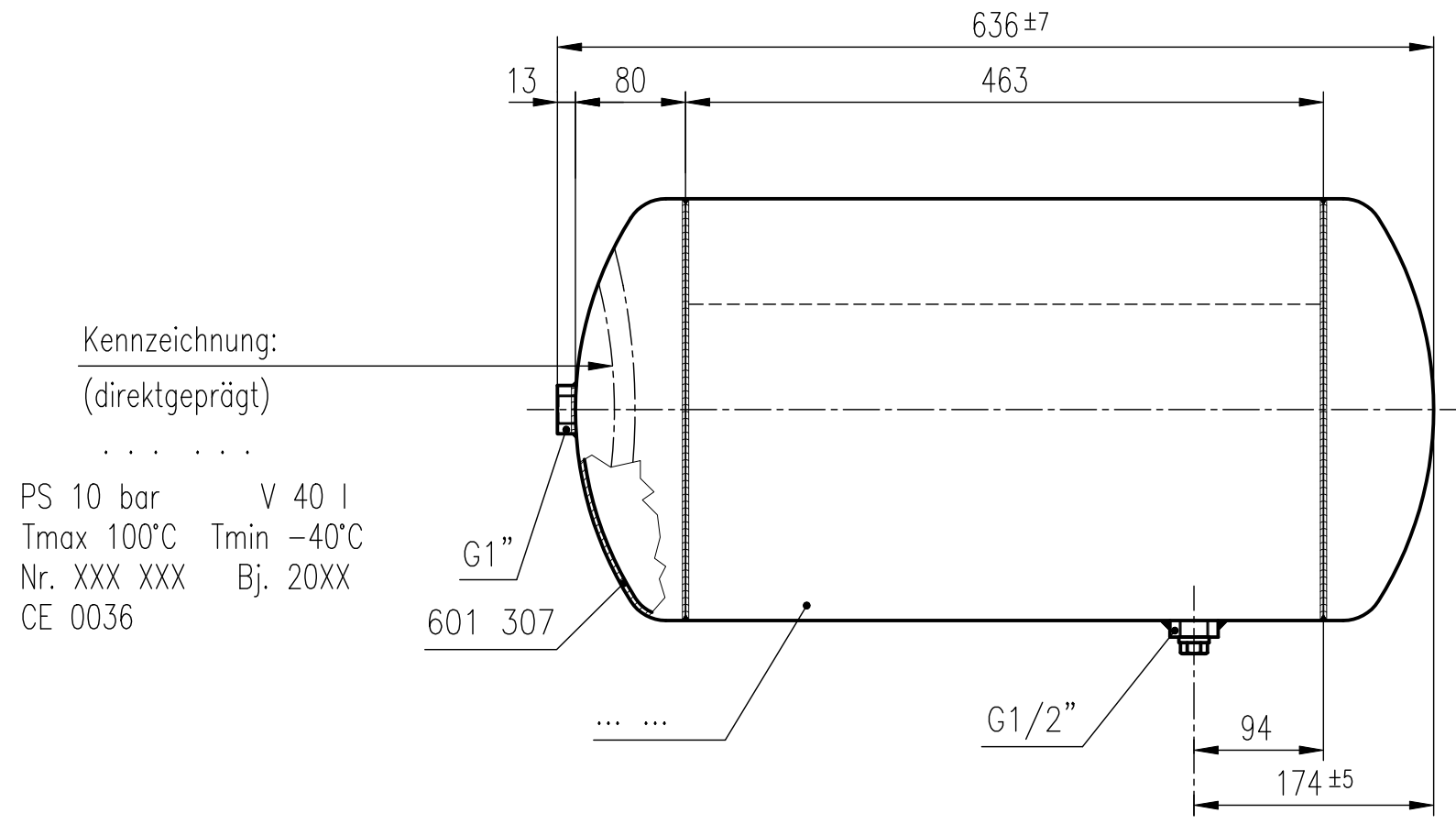


AN DER VORLAGE MACHEN WIR SÄMTLICHE ERFINDERRECHTE GELTEND. SIE BLEIBT UNSER GEISTIGES EIGENTUM, DAS BEI VERMEIDUNG STRAF- UND ZIVILRECHTLICHER KONSEQUENZEN WEDER FOTOKOPIERT, NOCH SONST VERVIELFÄLTIGT, IRGENDWELCHEN DRITTPERSONEN ZU IRGENDWELCHEN ZWECKEN AUSGEHÄNDIGT WERDEN DARF.
 STABEG APPARATEBAUGES.M.B.H. A-1140 WIEN



Kennzeichnung:
 (direktgeprägt)

 PS 10 bar V 40 l
 Tmax 100°C Tmin -40°C
 Nr. XXX XXX Bj. 20XX
 CE 0036

615 756
 Verschlußschraube
 DIN 5586-G1/2A

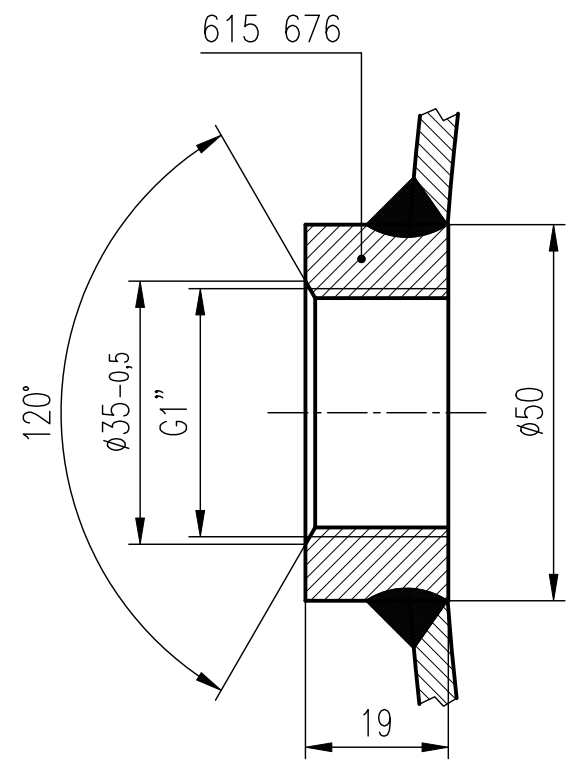
zulässiger Betriebsdruck/max. working pressure: 10 bar
 Prüfdruck / test pressure: 15 bar

Werkstoff/Material: Mantel/schell: S 1 (P 235 S EN 10207) 3.1 EN 10204
 Boden/head: S 1 (P 235 S EN 10207) 3.1 EN 10204
 Stutzen/noozles: S 235 JR EN 10025-2: 3.1 EN 10204

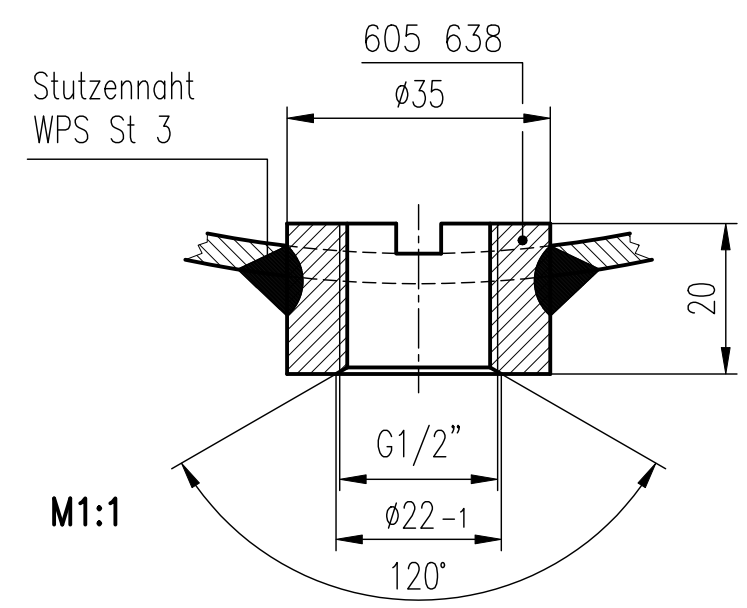
Fertigung und Kontrolle entspricht den Festlegungen in EN 286-3
 im Umfang der automatisch geschweißten Nähte mit P = PS und Kc = 1
 Production and testing comply with the regulations stated in EN 286-3
 to the extent of the automatically welded seams with P = PS and Kc = 1

Oberflächenschutz/surface treatment
 innen/inside: Tectyl 506 EH nach AA 10-279a 404 560
 außen/outside: 2K-EP-Grundlack RAL 3012 >50µm 404 627

Abnahme/Inspection: Konformitätserklärung/Declaration of conformity



Längsnaht WPS St 3
 longitudinale weld



Rundnaht WPS St 3
 circumferencial weld

Verwendbar für:	ÖBB ÖSTERREICHISCHE BUNDESBAHNEN		CAD	
	Maße ohne Toleranzangabe		Maßstab: 1 : 5 (1:1)	Gewicht
	Datum	Name	Benennung:	
	Bearb. 2013.12.16	Milivojevic	Luftbehälter 40 Liter	
	Gepr.		Luftanschluss G1", Ablaßschraube G1/2"	
	Norm		Zeichn.-Nr. E 100.710 A	Blatt
				Bl.
Zust.	Änderung	Datum	Name	Ursprung
				Ers.f.:
				Ers.d.: