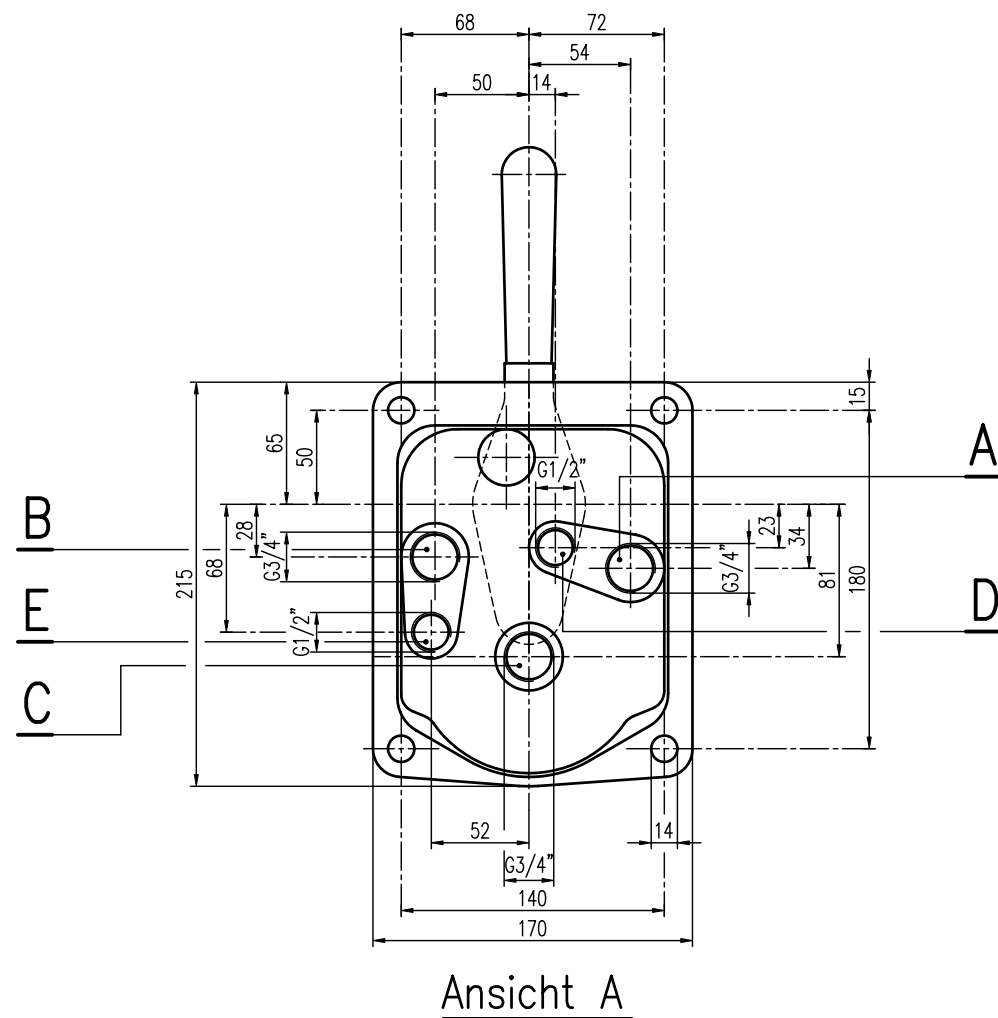
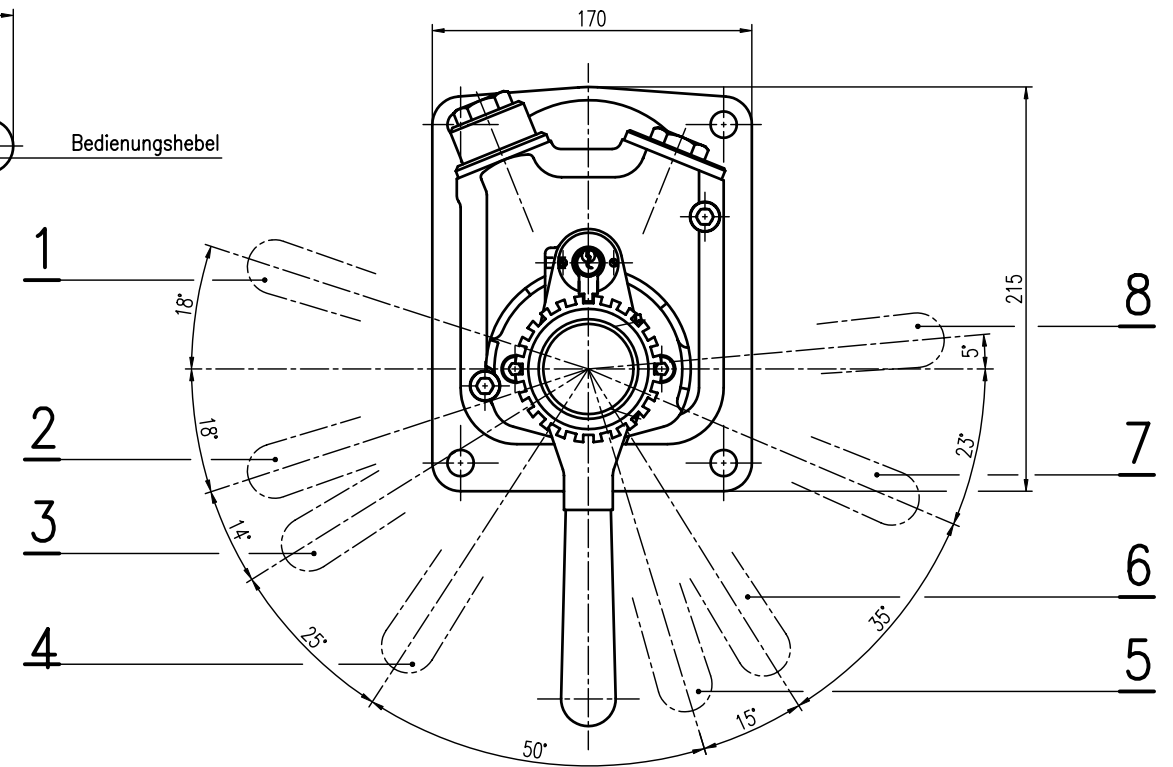
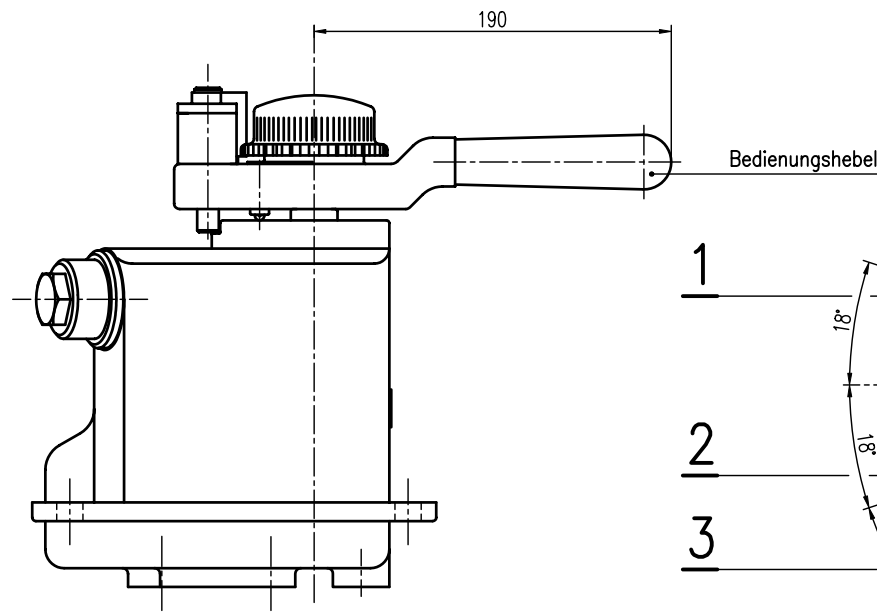
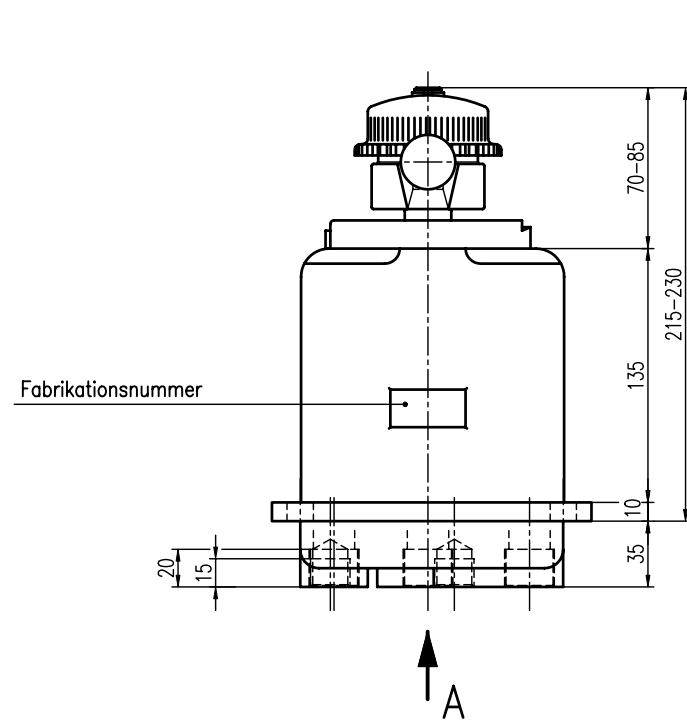


# STABEG BREMSE

NORMBLATT

N 001.016

2. Ausgabe 11/12



A \_Hauptluftleitung

D \_Steuerbehälter

1 \_Vorspannungstellung

5 \_Erste Vollbremsstellung

B \_Hauptbehälter

E \_Reduktionsbehälter

2 \_Füllstellung

6 \_Zweite Vollbremsstellung

C \_ins Freie

3 \_Fahrtstellung

7 \_Schnellbremsstellung

4 \_Erste Bremsstufe

8 \_Sperrstellung

## FÜHRERBREMSVENTIL Type FV 3f

Einbauzeichnung :

Schnittzeichnung : FV 3f

Gehört zu : Triebfahrzeuge

Gewicht : kg

AN DER VORLAGE MACHEN WIR SÄMTLICHE ERFINDERRECHTE GELTEND, SIE BLEIBT UNSER GEISTIGES EIGENTUM, DAS BEI VERMEIDUNG STRAF- U. ZIVILRECHTLICHER KONSEQUENZEN WEDER FOTOKOPIERT, NOCH SONST VERVIELFÄLTIGT, IRGENDWELCHEN DRITTPERSONEN ZU IRGENDWELCHEN ZWECKEN AUSGEHÄNDIGT WERDEN DARF.

STABEG APPARATEBAUGES. M.B.H. A-1140WIEN

**STABEG**

Apparatebauges. m. b. H. - 1140 WIEN