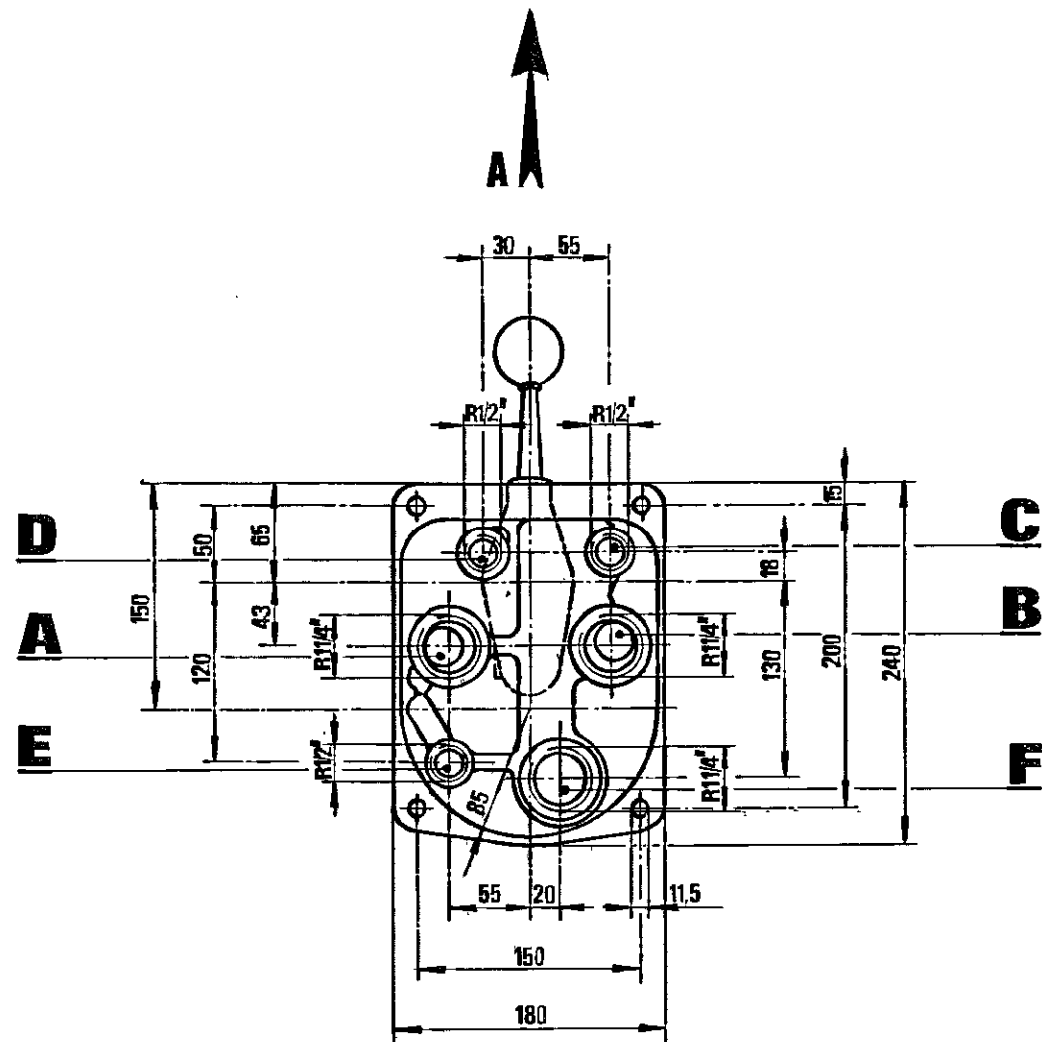
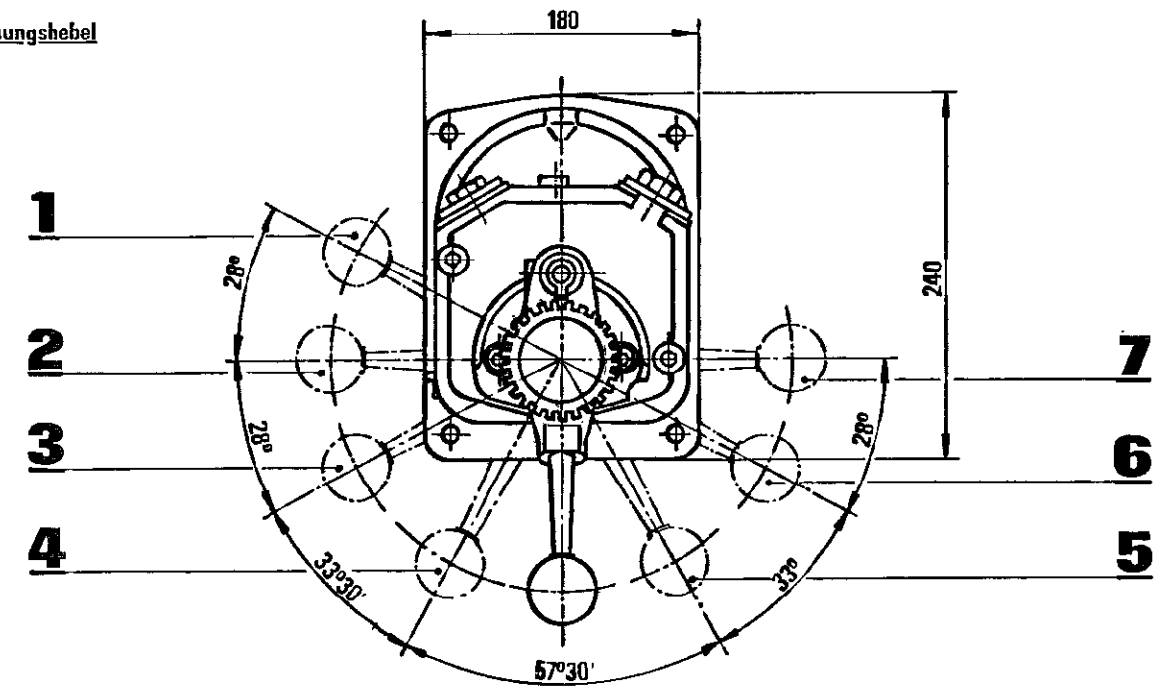
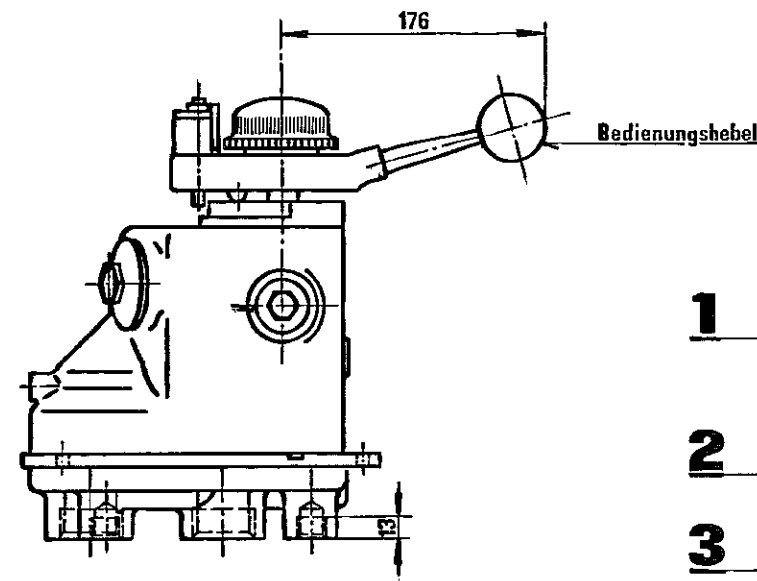
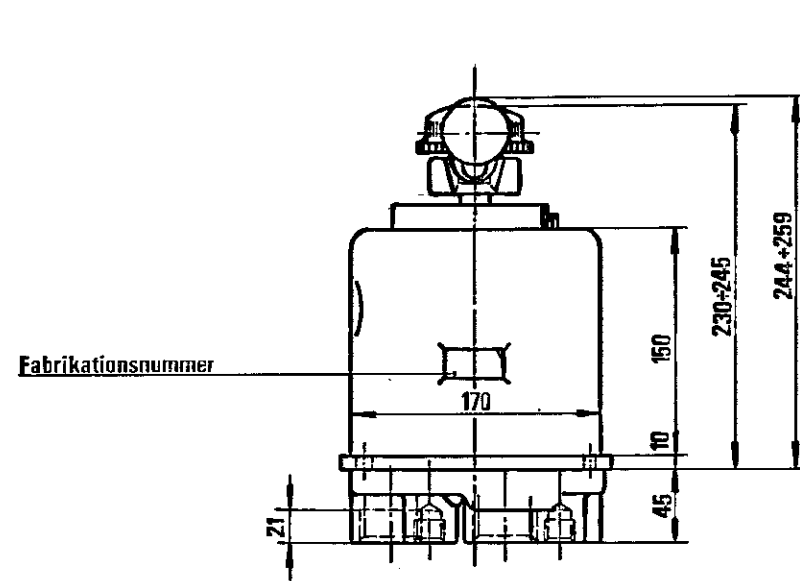


STABEG BREMSE

NORMBLATT

NO01015

2. Ausgabe 2/73



Ansicht A

A Hauptluftbehälter
B Hauptleitung
C Steuerbehälter

D Zeitbehälter
E Reduktionsbehälter
F ins Freie

1 Vorspannstellung
2 Füllstellung
3 Fahrtstellung
4 Erste Bremsstufe

5 Erste Vollbremsstellung
6 Zweite Vollbremsstellung
7 Schnellbremsstellung

FÜHRERBREMSVENTIL Type FV 4 (Kugelgriff mit Schloß)

Einbauzeichnung :
 Schnitzzeichnung : FV 44
 Gehört zu : Triebfahrzeuge
 Gewicht : kp

STABEG

Apparatebauges. m.b.H. - 1140 WIEN