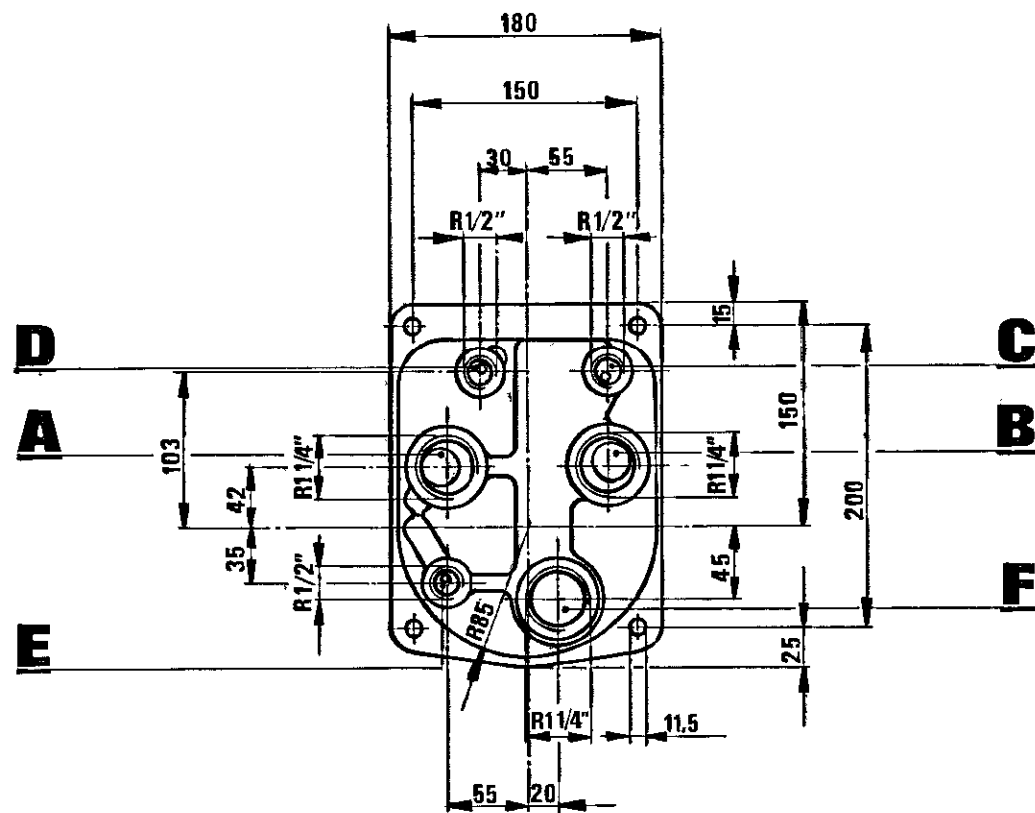
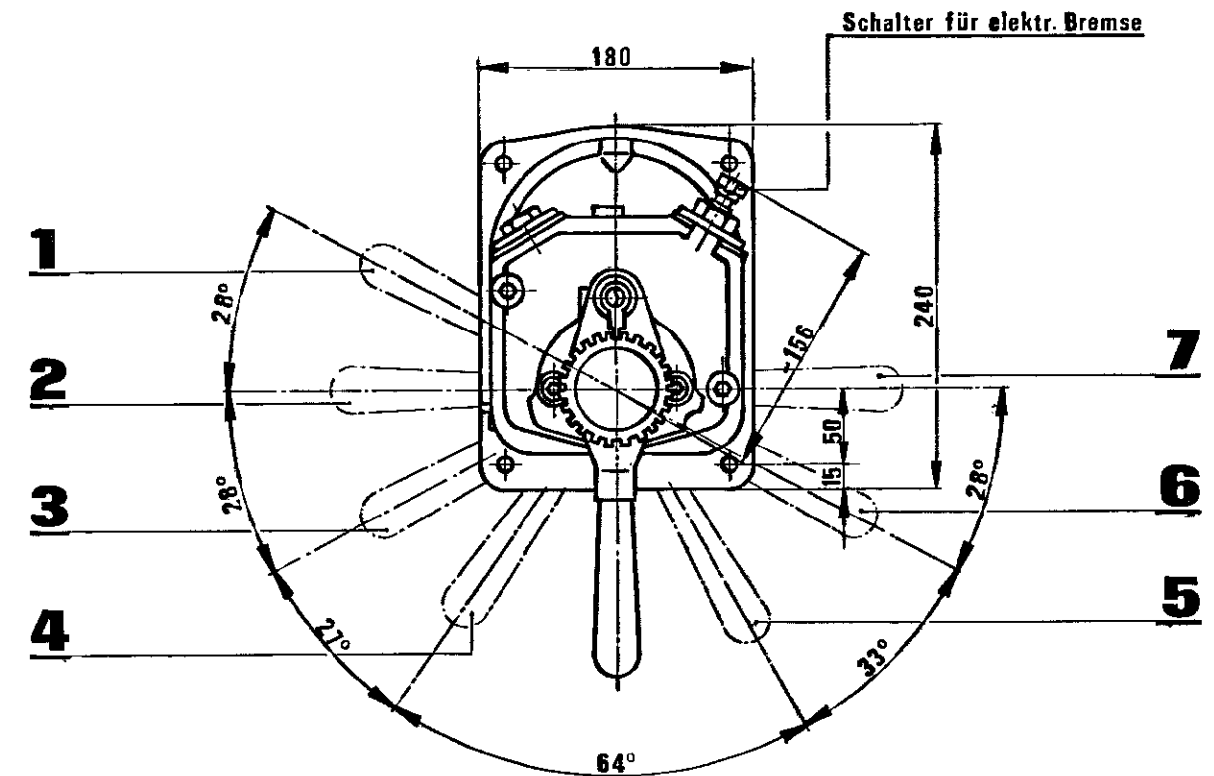
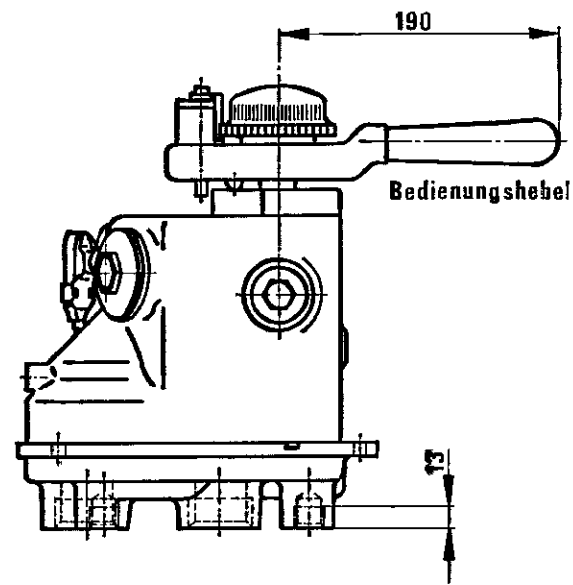
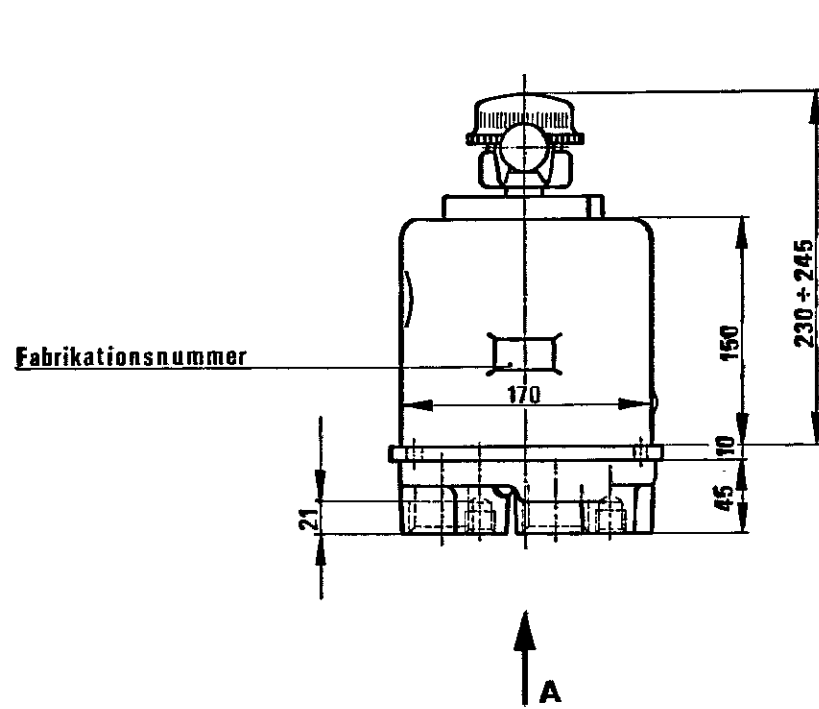


# STABEG BREMSE

NO01012

1. Ausgabe 11/72



Ansicht ,A'

**A** Hauptluftbehälter  
**B** Hauptleitung  
**C** Steuerbehälter

**D** Zeitbehälter  
**E** Reduktionsbehälter  
**F** ins Freie

**1** Vorspannstellung  
**2** Füllstellung  
**3** Fahrtstellung  
**4** Erste Bremsstufe

**5** Erste Vollbremsstellung  
**6** Zweite Vollbremsstellung  
**7** Schnellbremsstellung

## FÜHRERBREMSVENTIL TYPE FV4a-02

Einbauzeichnung : FV4a-02  
 Schnittzeichnung :  
 Gehört zu : Triebfahrzeuge  
 Gewicht : kp