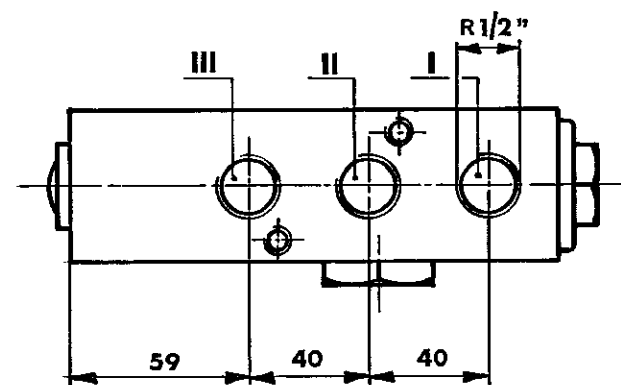
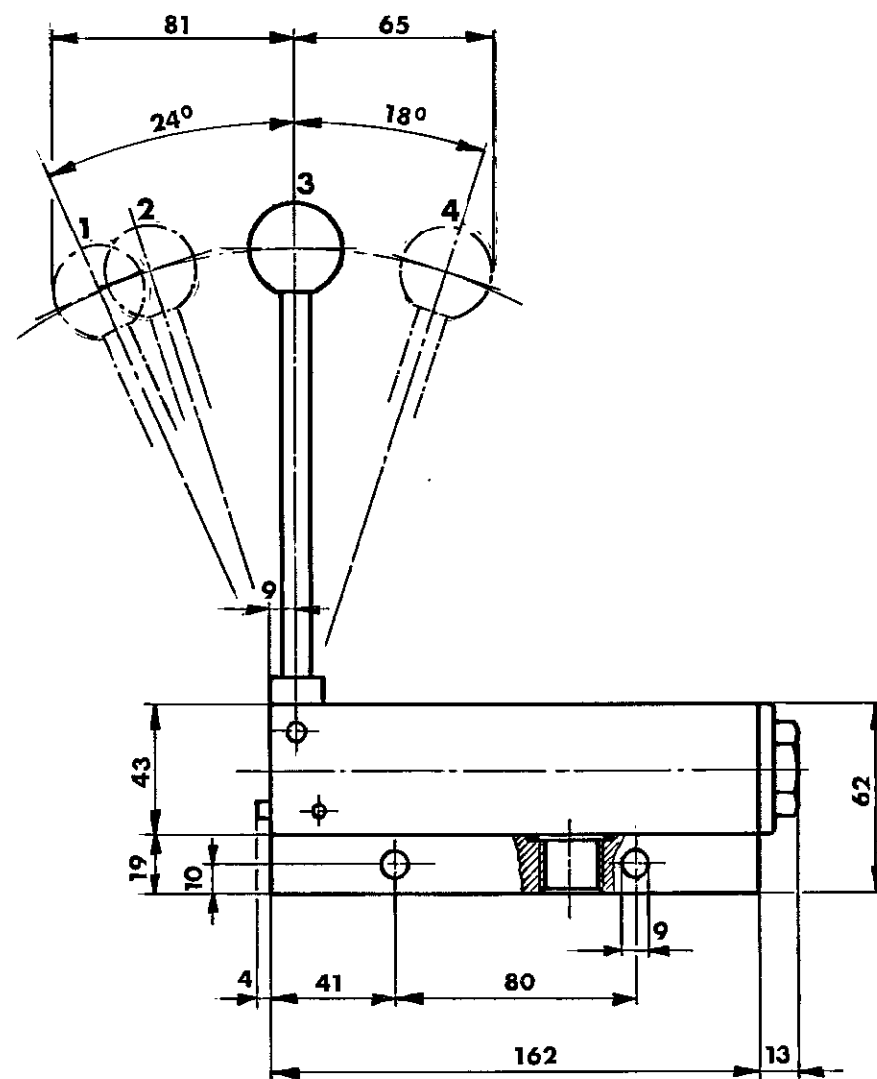


STABEG BREMSE

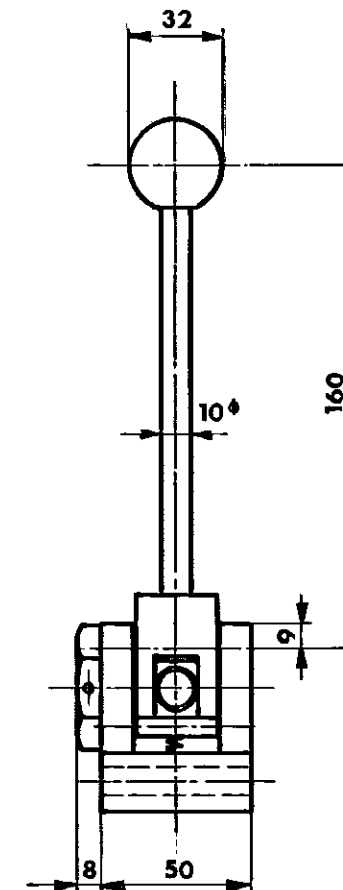
NORMBLATT

N 001 008

2. Ausgabe 10/76



Ansicht A



Handgriffstellungen

- 1 Vollbremsstellung (Handgriff eingerastet)
- 2 Bremsstellung
- 3 Abschlußstellung
- 4 Lösestellung

Luftanschlüsse

- I Hauptluftbehälter
- II Bremszylinder
- III ins Freie

FÜHRERBREMSVENTIL TYPE FDS 3 für die direkte Bremse

Einbauzeichnung : FDS 3
 Schnittzeichnung :
 Gehört zu : Triebfahrzeuge
 Gewicht :

STABEG

Apparatebauges. m.b.H. — 1140 WIEN