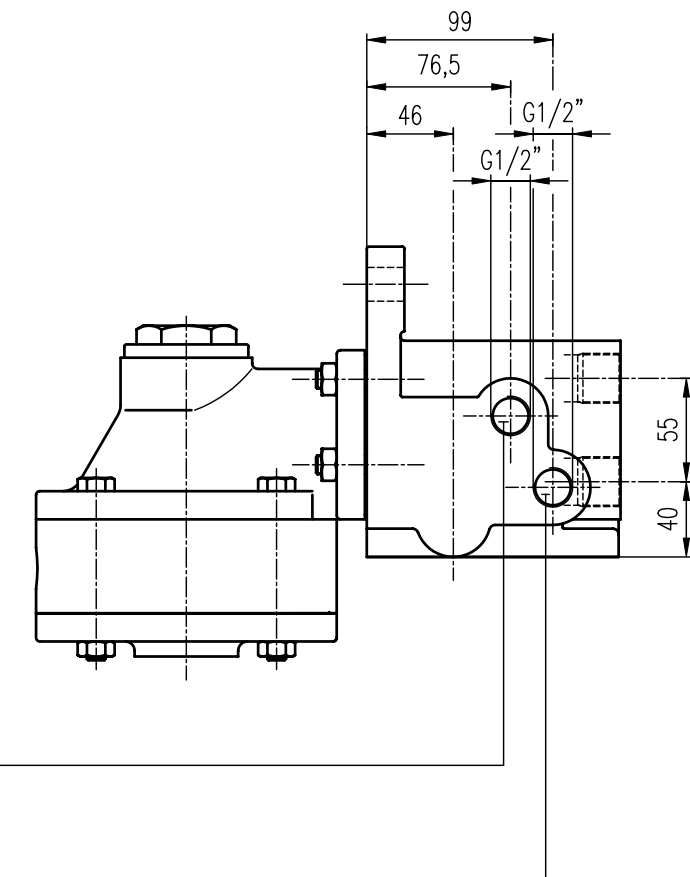


A

B

C

D



- A _Vorratsluftbehälter
- B _Bremszylinder
- C _Steuerleitung
- D _Elektroventil
- E _Druckstufensteuerung

DRUCKÜBERSETZER, ein- und weistufig, Type D1 mit Ventilträger

Einbauzeichnung : D1
 Schnittzeichnung :
 Gehört zu : Druckluftbremse
 Gewicht : kg

AN DER VORLAGE MACHEN WIR SÄMTLICHE ERFINDERRECHTE GELTEND, SIE BLEIBT UNSER GEISTIGES EIGENTUM, DAS BEI VERMEIDUNG STRAF- U. ZIVILRECHTLICHER KONSEQUENZEN WEDER FOTOKOPIERT, NOCH SONST VERVIELFÄLTIGT, IRGENDWELCHEN DRITTPERSONEN ZU IRGENDWELCHEN ZWECKEN AUSGEHÄNDIGT WERDEN DARF.
 STABEG APPARATEBAUGES. M.B.H. A-1140WIEN