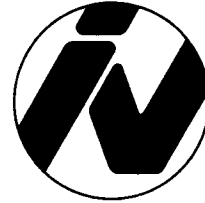




PRODUKTE
FÜR
MODERNE
SCHIENENFAHRZEUGE

STABEG
EISENBAHNTECHNIK



LIEFERPROGRAMM

ANZEIGEVORRICHTUNGEN

- für Druckluftbremse (pneumatisch)
- Handbremse (pneumatisch und elektrisch)
- Federspeicherbremse (pneumatisch und elektrisch)
- Elektro-pneumatische Bremse
- Magnetschienenbremse

DRUCKLUFT-APPARATETAFELN

LUFTBEHÄLTER

BREMSBELÄGE FÜR SCHEIBENBREMSE

BREMSKLOTZSCHUHE

BREMSKLOTZSOHLEN

BREMSZYLINDER (ohne eingebauten Gestängesteller)

MANSCHETTEN für Bremszylinder

DEFORMATIONSELEMENTE

ELASTOMERFEDERN

HÜLSENPUFFER

UMSTELLVORRICHTUNGEN (auch Sonderbauarten)

DRUCKLUFT-BREMSGERÄTE der Bauart OERLIKON

Neubau und Aufarbeitungen

DRUCKLUFT-ZUSATZGERÄTE

Elektroventile, Rückschlagventile, Filter, Tropfbecher, usw.

BREMSGESTÄNGESTELLER

WALTERBÜCHSEN mit Keil

ZUGEINRICHTUNGEN

WC-ANLAGEN (druckdicht)

ABWASSERBEHÄLTER

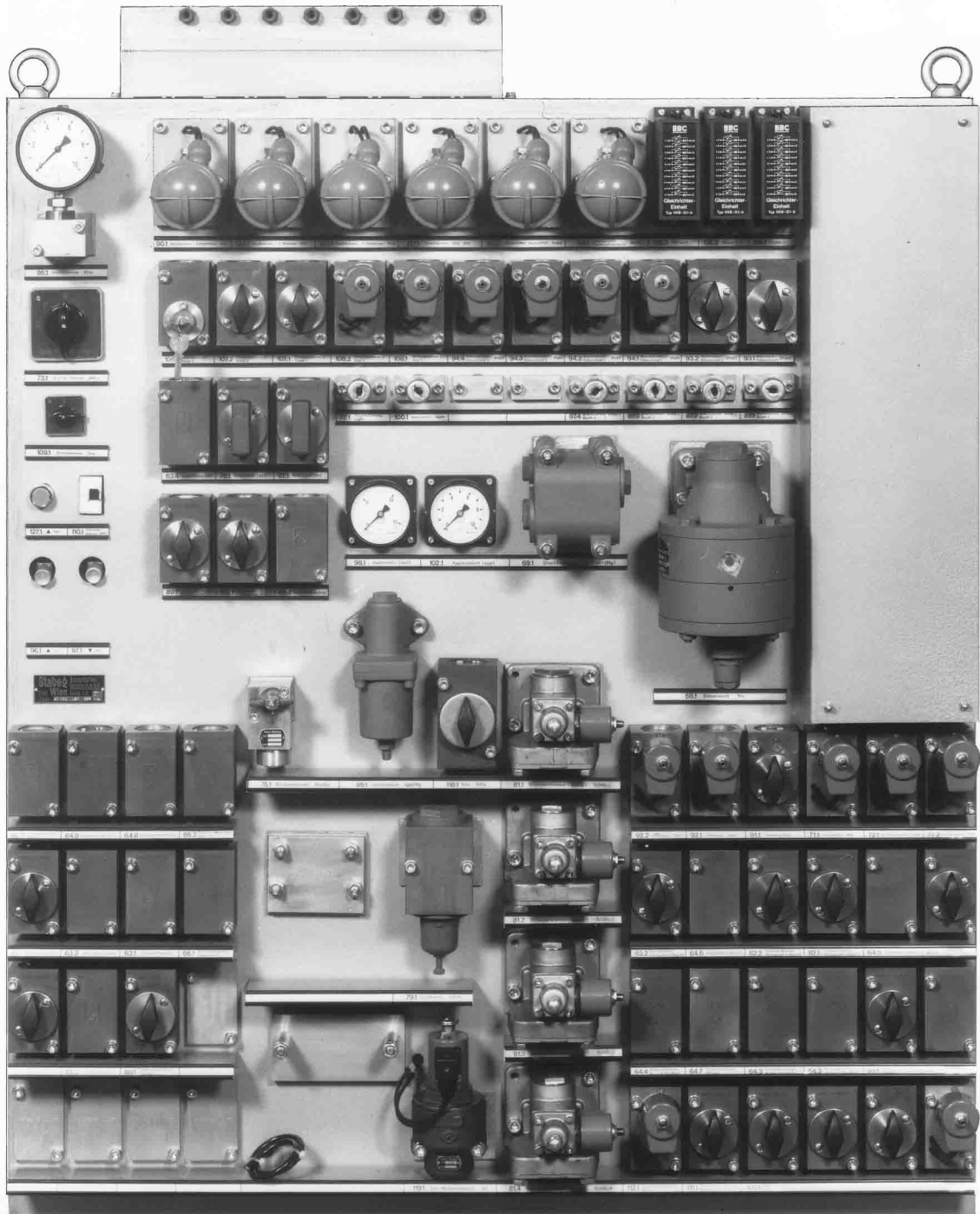
Weitere Informationen auf unserer Homepage www.stabeg.at

STABEG

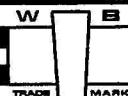
GERÄTE FÜR MODERNE SCHIENENFAHRZEUGE

DRUCKLUFT-APPARATETAFELN

für LOKOMOTIVEN, TRIEBWAGEN, REISEZUGWAGEN



STABEG



APPARATEBAUGESELLSCHAFT M. B. H.

REINLGASSE 5-9
GURKGASSE 18-22
A-1140 WIEN



TELEFAX

+43 +1 982 26 28
+43 +1 982 23 57
+43 +1 982 61 66

UMSTELLVORRICHTUNGEN

für Güterwagen, Reisezugwagen, Doppelstockwagen und Sonderfahrzeuge

ANZEIGEVORRICHTUNGEN

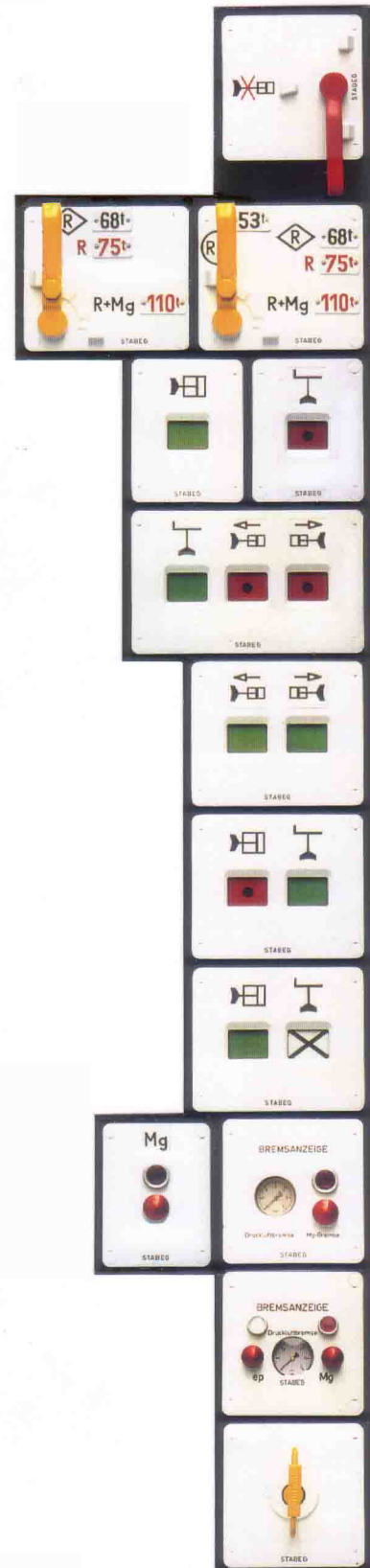
für Druckluftbremsen und Handbremsen

BREMSANZEIGEN

zur Anzeige und Prüfung von Druckluftbremsen, Magnetschienenbremsen und elektro-pneumatische Bremsen

LÖSEZUG

für Druckluftbremsen

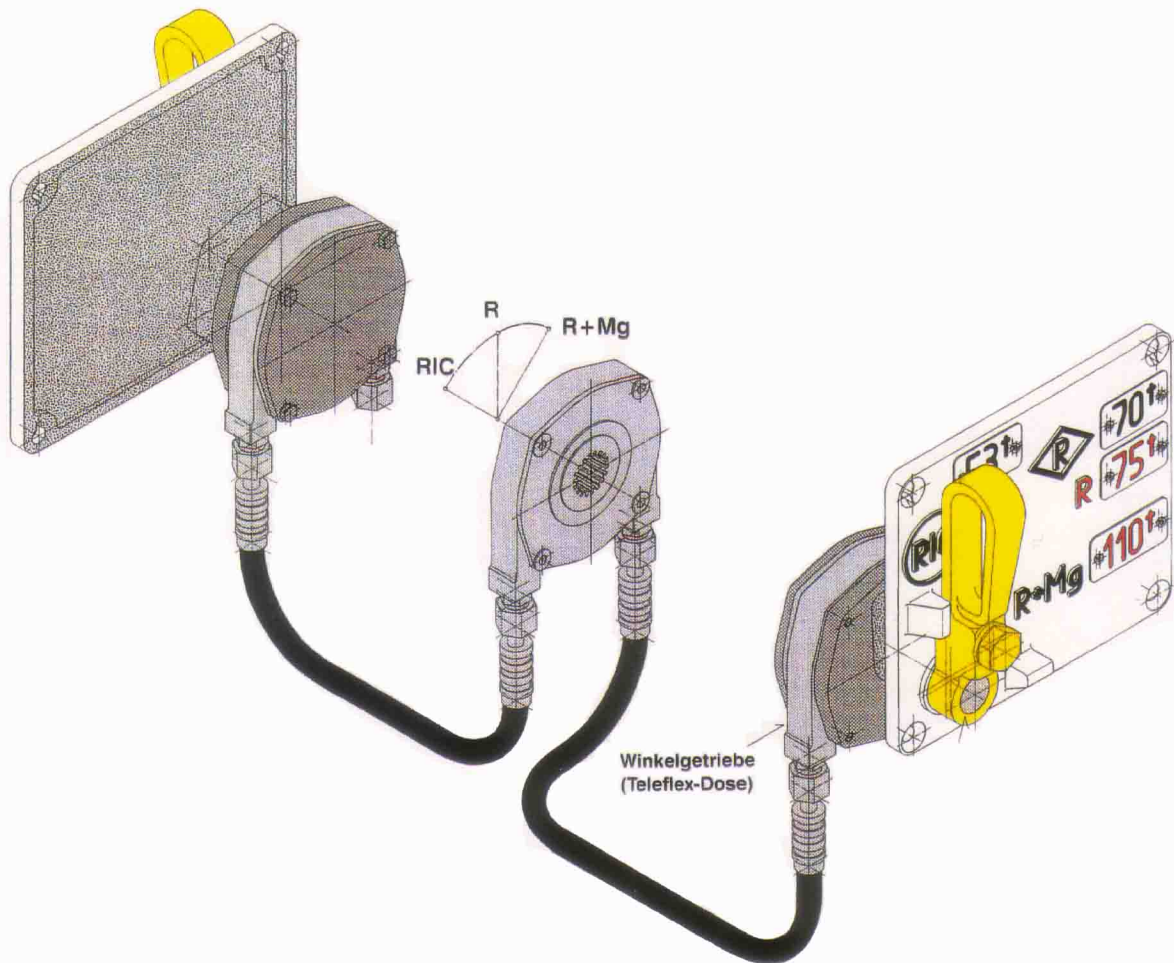


STABEG

GERÄTE FÜR MODERNE SCHIENENFAHRZEUGE

UMSTELLVORRICHTUNGEN/LÖSEZUG

mit flexibler Verbindung



STABEG



APPARATEBAUGESELLSCHAFT M. B. H.

REINLGASSE 5-9
GURKGASSE 18-22
A-1140 WIEN



+43 +1 982 26 28
+43 +1 982 23 57
+43 +1 982 61 66



DOPPELSTOCKWAGEN CITY-NIGHT-LINE



**STABEG-ANZEIGEVORRICHTUNGEN AV 2056
und UMSTELLVORRICHTUNGEN EIN-AUS und RIC-R (R+Mg)
mit flexiblen Verbindungen**



STABEG



APPARATEBAUGESELLSCHAFT M. B. H.

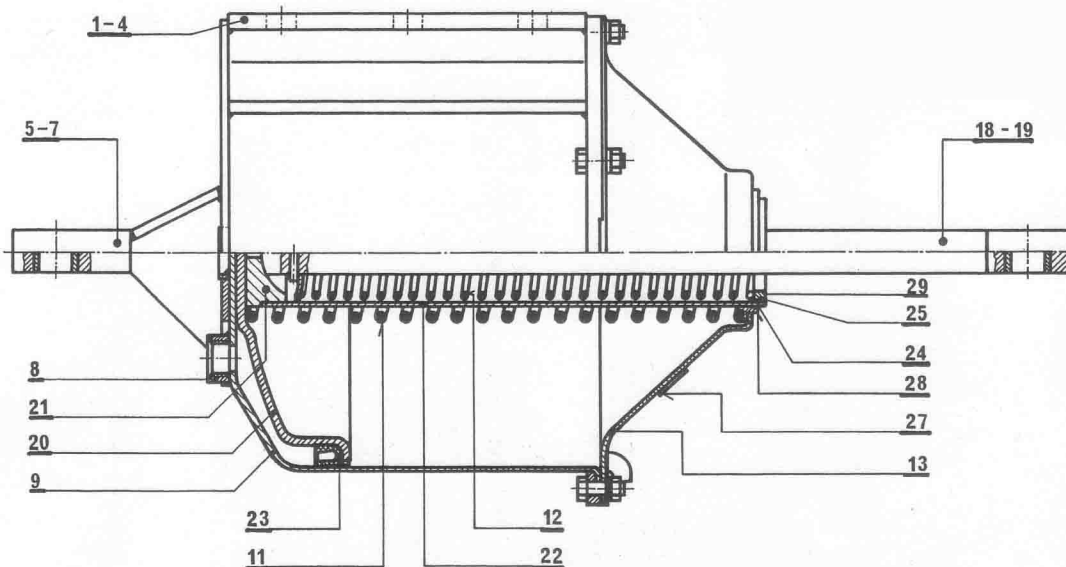
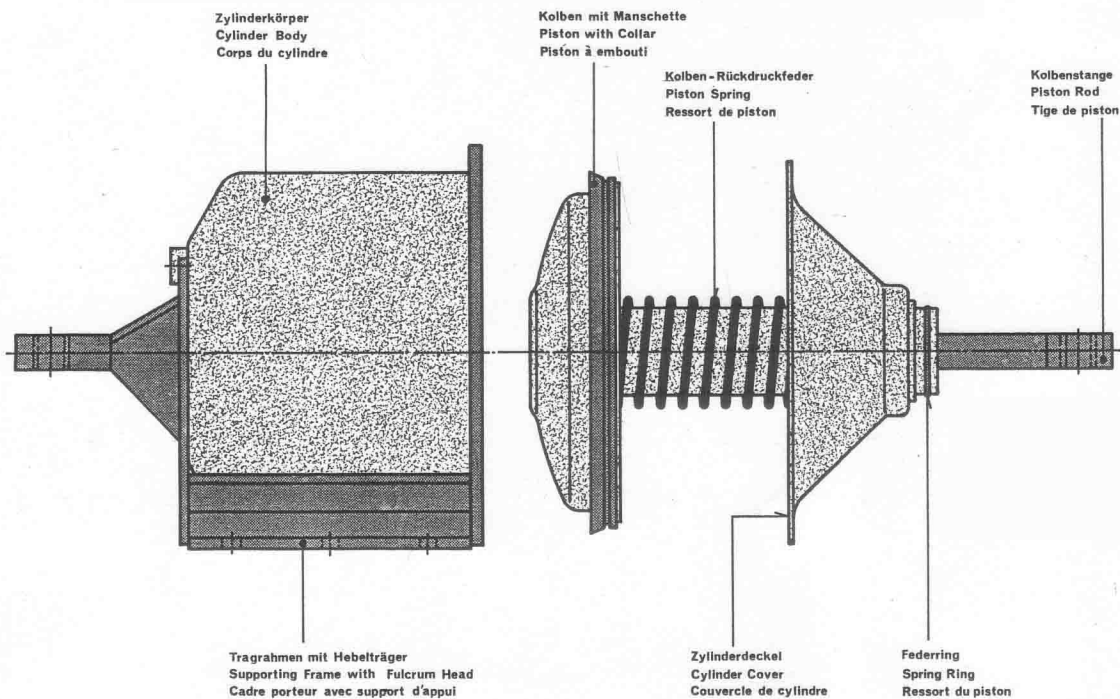
REINLGASSE 5-9
GURKGASSE 18-22
A-1140 WIEN



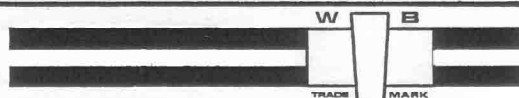
	+43	+1	982 26 28
	+43	+1	982 23 57
TELEFAX	+43	+1	982 61 66

BREMSZYLINDER

Bauart STABEG



STABEG



APPARATEBAUGESELLSCHAFT M. B. H.

REINLGASSE 5-9
GURKGASSE 18-22
A-1140 WIEN



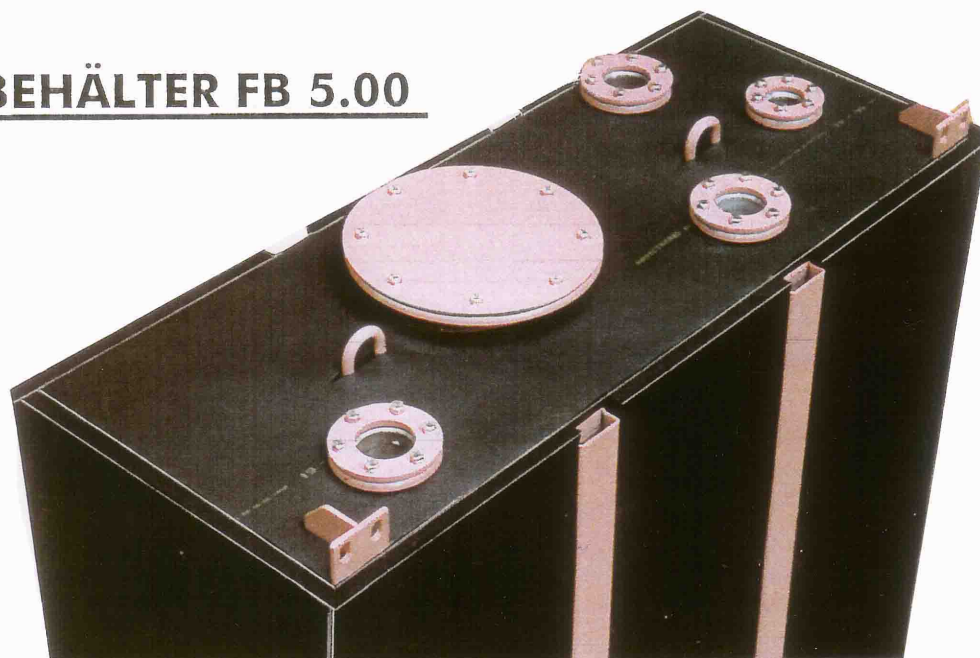
+43 +1 982 26 28
+43 +1 982 23 57
+43 +1 982 61 66

STABEG

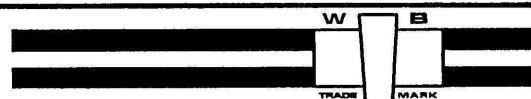
GERÄTE FÜR MODERNE SCHIENENFAHRZEUGE



FÄKALIENBEHÄLTER FB 5.00



STABEG



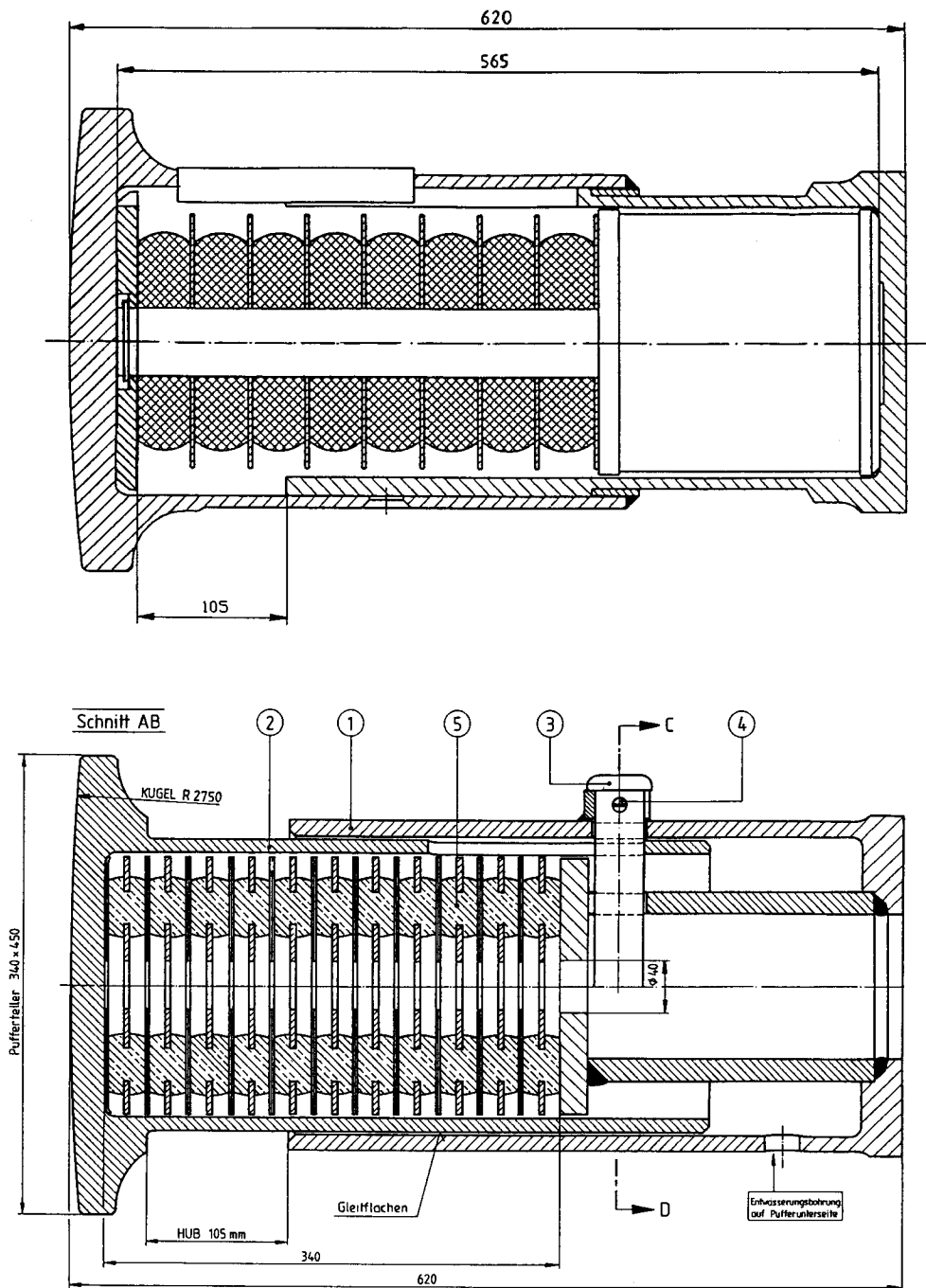
APPARATEBAUGESELLSCHAFT M. B. H.

REINLGASSE 5-9
GURKGASSE 18-22
A-1140 WIEN



+43 +1 982 26 28
+43 +1 982 23 57
TELEFAX +43 +1 982 61 66

HÜLSENPUFFER



STABEG



APPARATEBAUGESELLSCHAFT M. B. H.

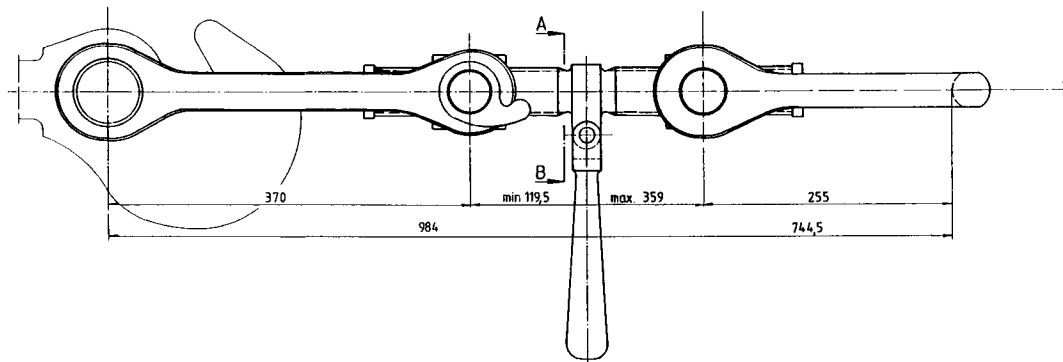
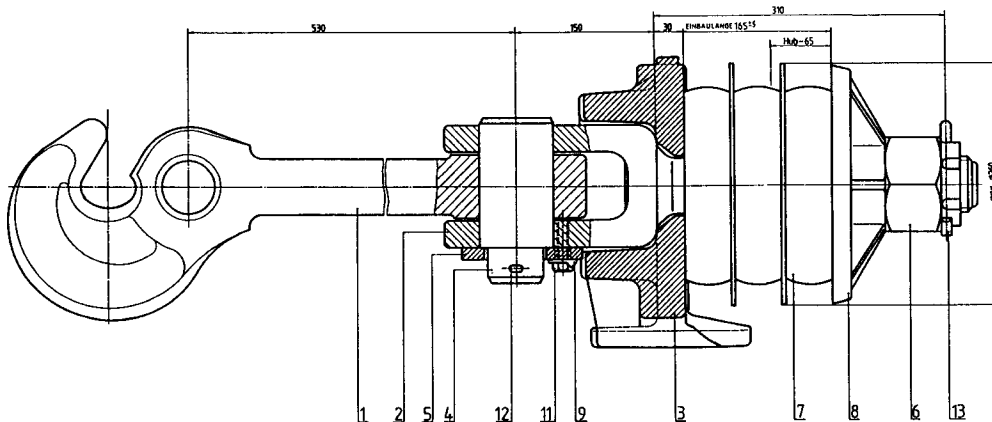
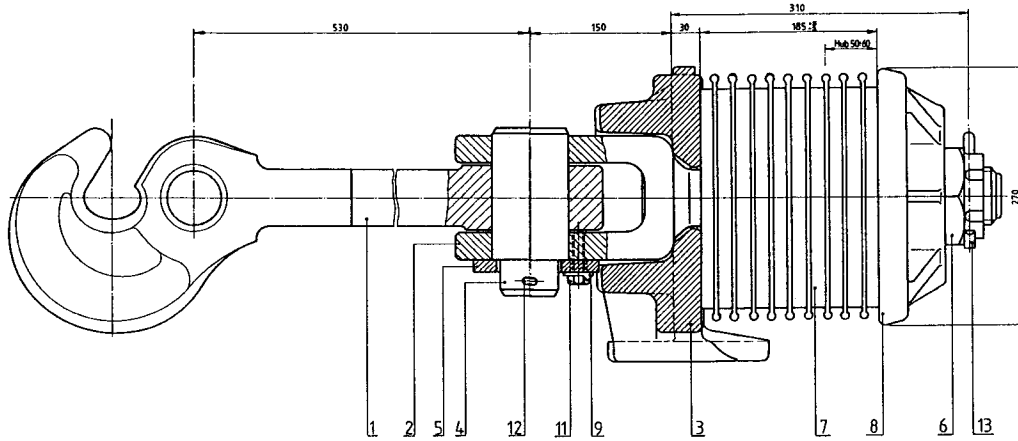
REINLGASSE 5-9
GURKGASSE 18-22
A-1140 WIEN



TELEFAX

+43 +1 982 26 28
+43 +1 982 23 57
+43 +1 982 61 66

ZUGEINRICHTUNGEN



STABEG



APPARATEBAUGESELLSCHAFT M. B. H.

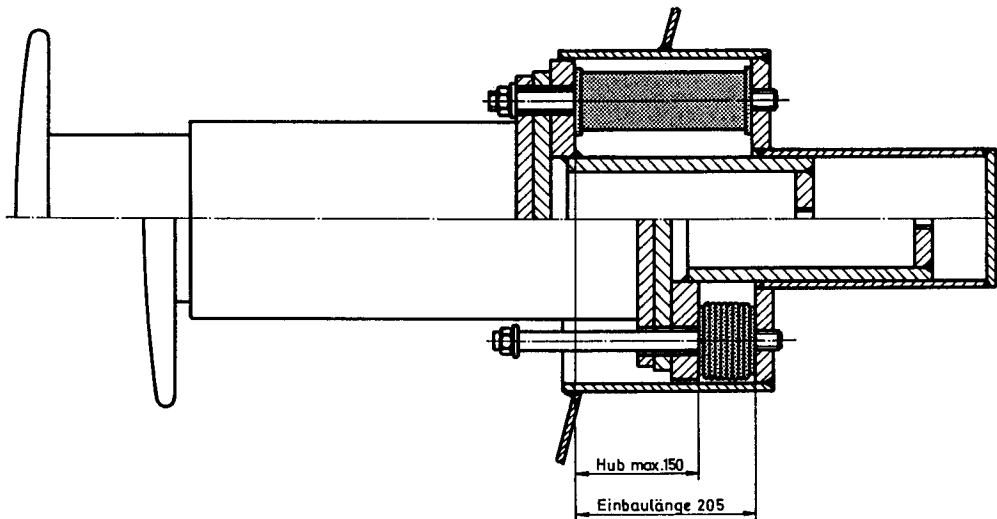
REINLGASSE 5-9
GURKGASSE 18-22
A-1140 WIEN



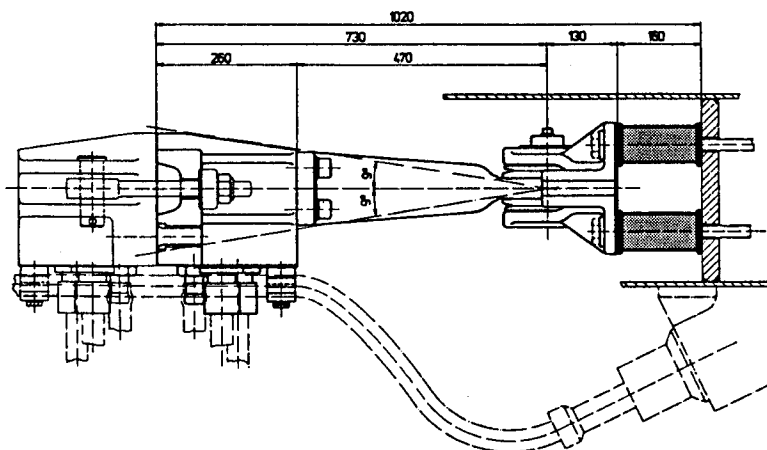
+43	+1	982 26 28
+43	+1	982 23 57
+43	+1	982 61 66

DEFORMATIONSELEMENTE

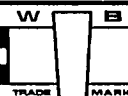
Einbausituation für Puffer



Einbausituation für automatische Mittelpufferkupplung



STABEG



APPARATEBAUGESELLSCHAFT M. B. H.

REINLGASSE 5-9
GURKGASSE 18-22
A-1140 WIEN



+43 +1 982 26 28
+43 +1 982 23 57
TELEFAX +43 +1 982 61 66

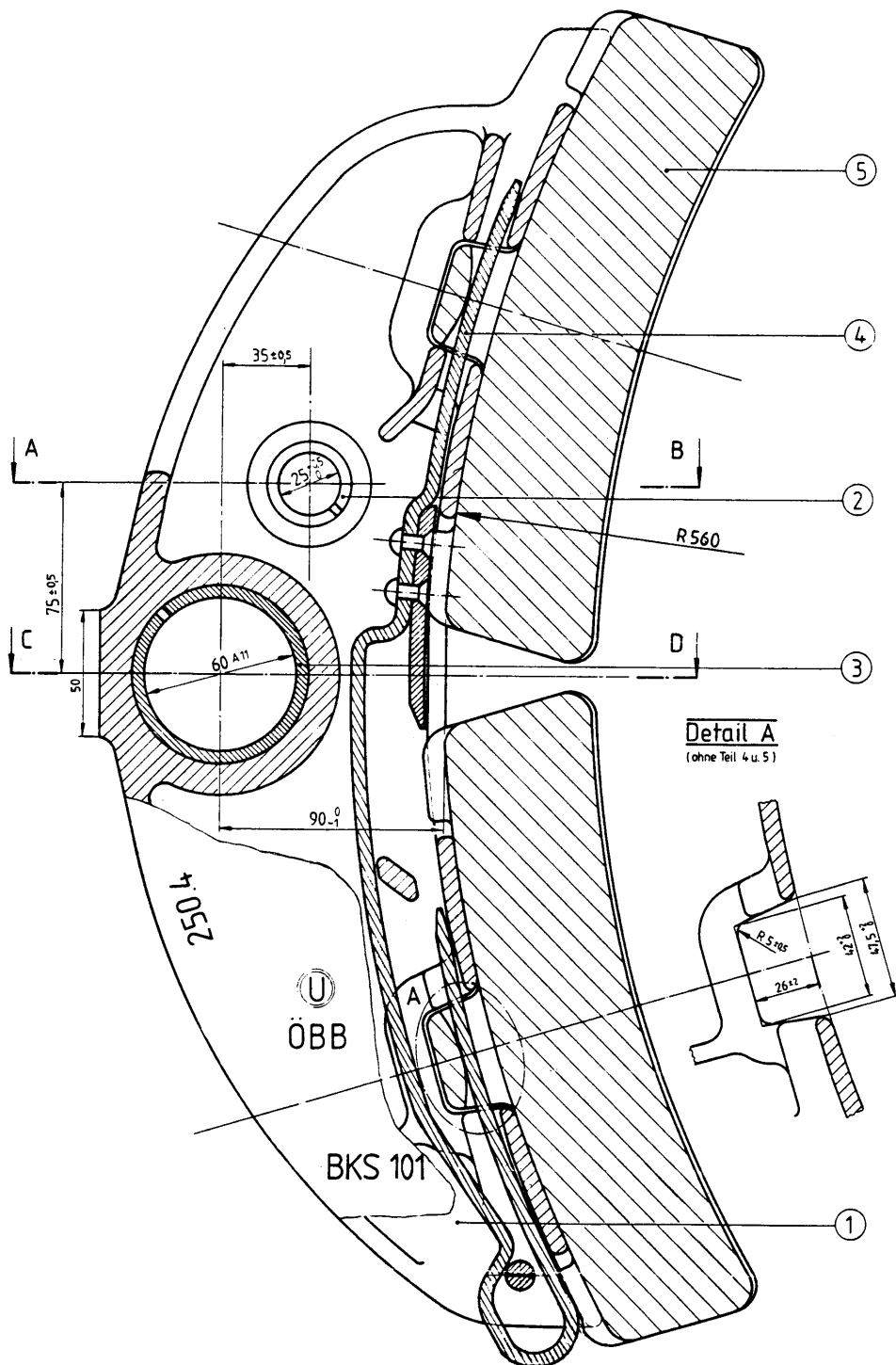
Deformationselemente



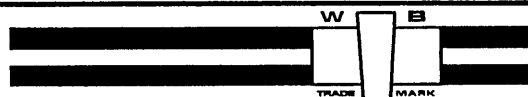
Ein Deformationselement vor und nach dem Auftreten zu hoher Aufprallenergie



BREMSKLOTZSCHUH



STABEG



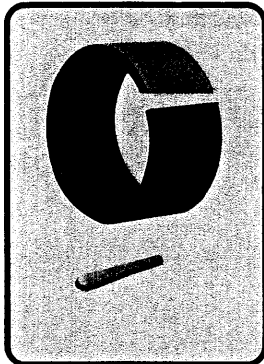
APPARATEBAUGESELLSCHAFT M. B. H.

REINLGASSE 5-9
GURKGASSE 18-22
A-1140 WIEN



+43 +1 982 26 28
+43 +1 982 23 57
+43 +1 982 61 66

WALTER-BÜCHSE



Walter-Büchsen dienen dem Schutz und der einfachen Sanierung von Lagerstellen bei Gelenkteilen.

- VORTEILE:
- LANGE LEBENSDAUER
 - RASCHER EINBAU OHNE SPEZIALWERKZEUGE
 - KEINE ABNÜTZUNG UND SOMIT KEINE NACHBEARBEITUNG DER LAGERBOHRUNG
 - JEDE GEWÜNSCHTE DIMENSION UND AUSFÜHRUNG IST HERSTELLBAR

Walter-Büchsen ermöglichen den Austausch defekter Lagerstellen ohne aufwendige Werkzeuge und ohne Demontage des eingebauten Teils. Dadurch wurde der Nachteil eingepreßter Büchsen, die eine eventuelle Nachbearbeitung der Lagerbohrung erforderlich machen, beseitigt. Die Demontage der **Walter-Büchse** ist infolge ihrer Federwirkung ohne Beschädigung der Bohrung leicht durchführbar.

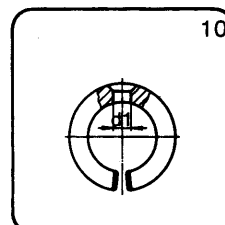
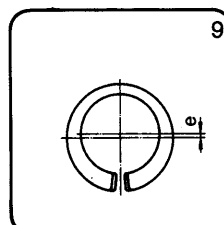
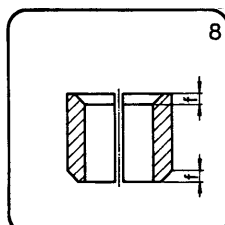
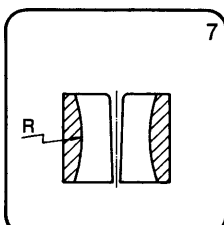
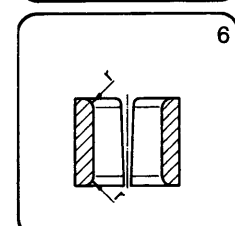
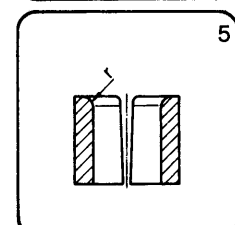
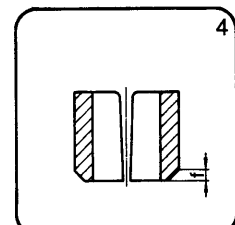
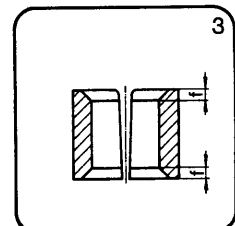
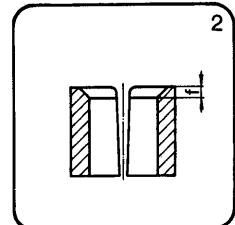
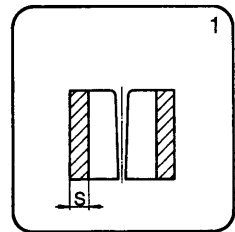
Walter-Büchsen sind verschleißfest, besitzen eine lange Lebensdauer und sind daher für hochbeanspruchte Lagerstellen bestens geeignet.

Walter-Büchsen haben einen konischen Schlitz, der ein müheloses Einsetzen in die Lagerbohrung gestattet. Mittels Keil wird die Büchse spielfrei in der Bohrung verklemt. Die selbsthemmende Wirkung des Keils verhindert ein Lockerwerden der Büchse in der Lagerstelle.

Durch Herausschlagen des Keils mittels eines Hammers kann die Büchse jederzeit mit geringstem Arbeitsaufwand ausgetauscht werden.

Walter-Büchsen können für folgende Gelenklager verwendet werden:

Bremsgestänge, Federlaschen, Weichenbauteile, Dynamoabhängungen etc.

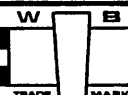


BEMERKUNGEN:

- r RADIUS 0,85
- R BOMBIERUNG 80 mm
- f PHASE 0,85x45°
- e EXZENTRIZITÄT 1,5 mm
- d1 SCHMIERLOCH Ø 6mm
- d2 SPLINTLOCH Ø 8,5 mm
- s WANDSTÄRKE lt. Tabelle



STABEG



APPARATEBAUGESELLSCHAFT M. B. H.

REINLGASSE 5-9
GURKGASSE 18-22
A - 1140 WIEN

TELEFAX +43 +1 982 26 28
+43 +1 982 23 57
+43 +1 982 61 66




STABEG 

TRADE MARK

APPARATEBAUGESELLSCHAFT M. B. H.

REINLGASSE 5-9
GURKGASSE 18-22
A - 1140 WIEN

 +43 +1 982 26 28
+43 +1 982 23 57
TELEFAX : +43 +1 982 61 66