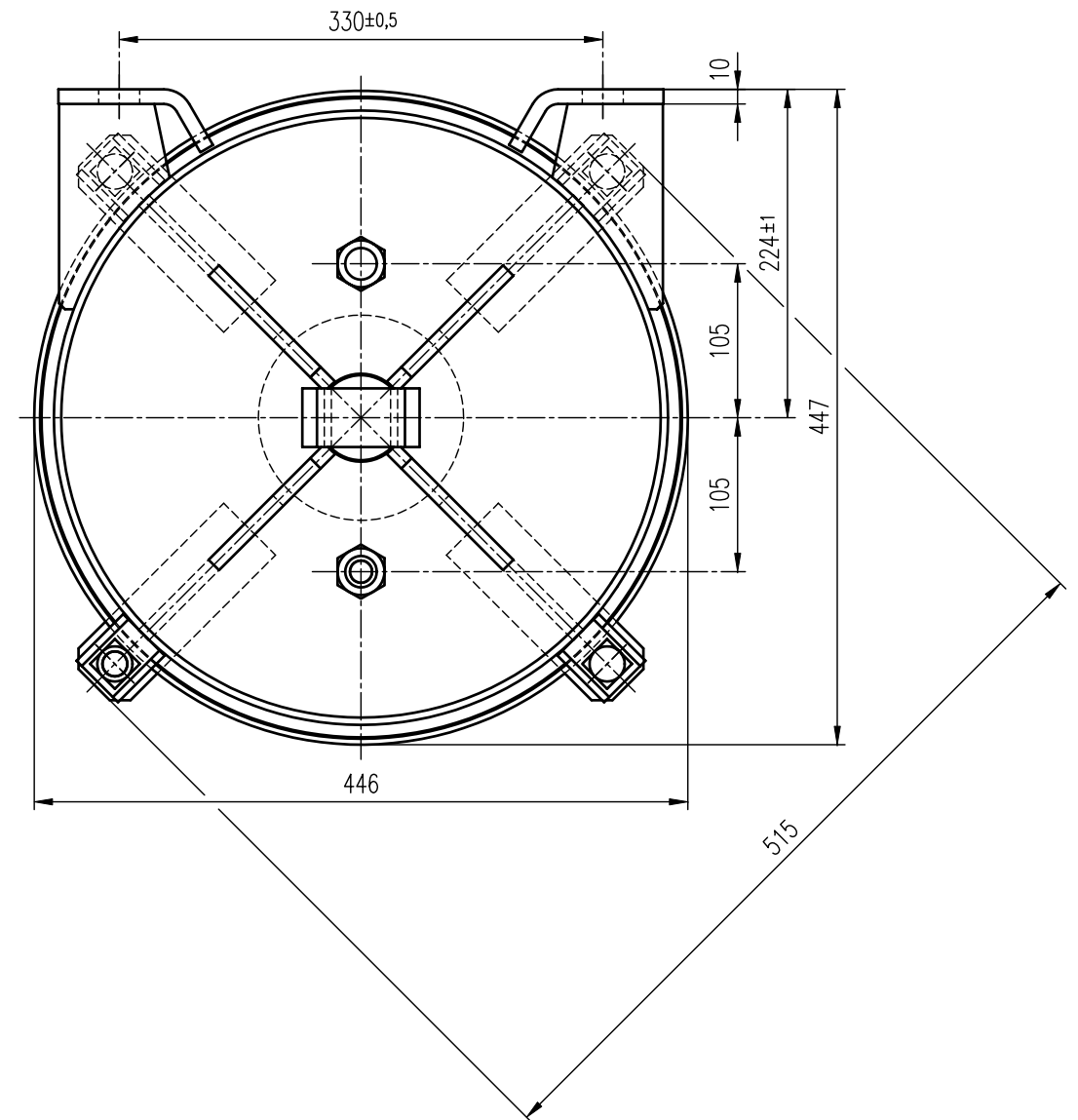
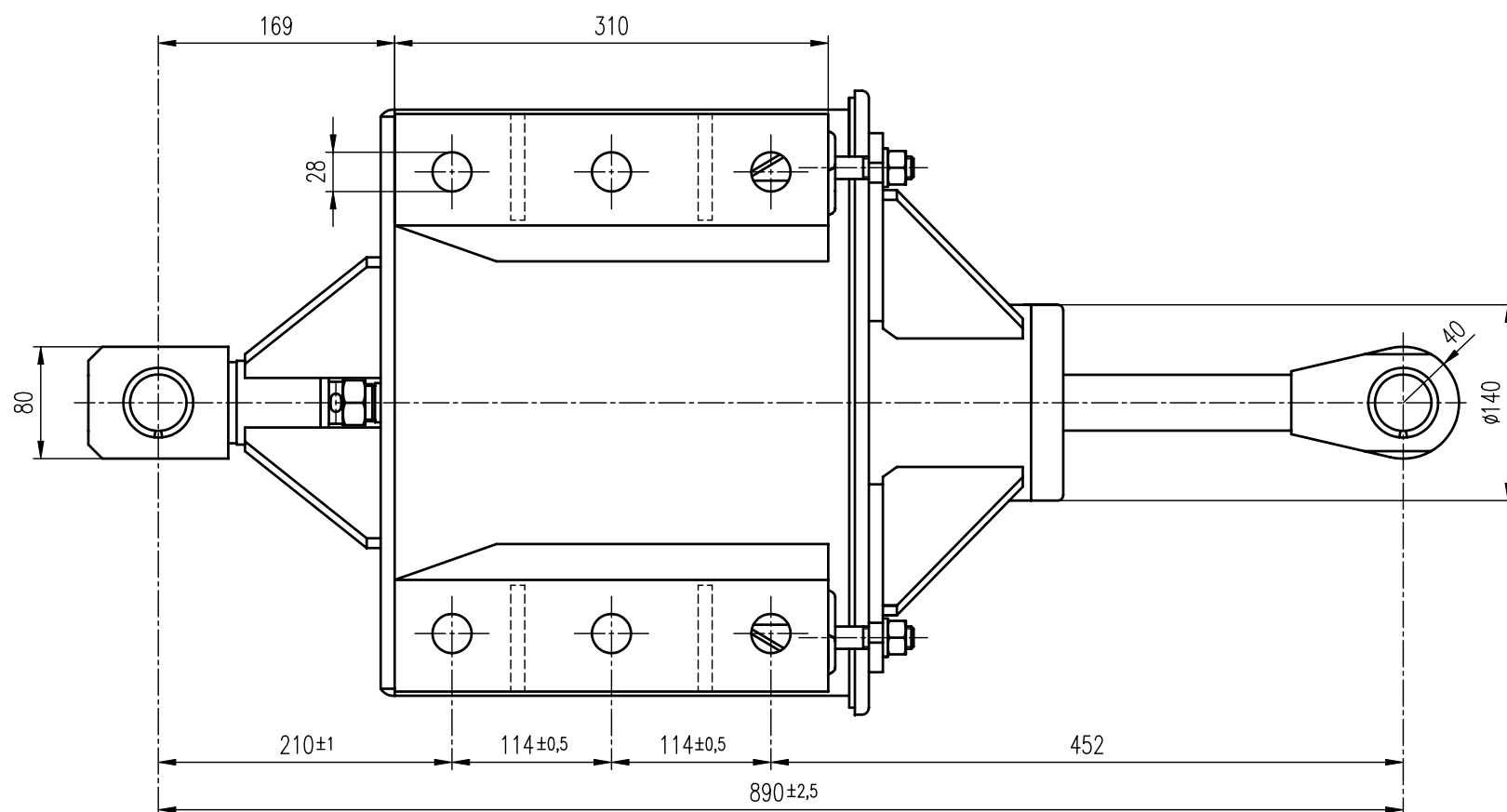
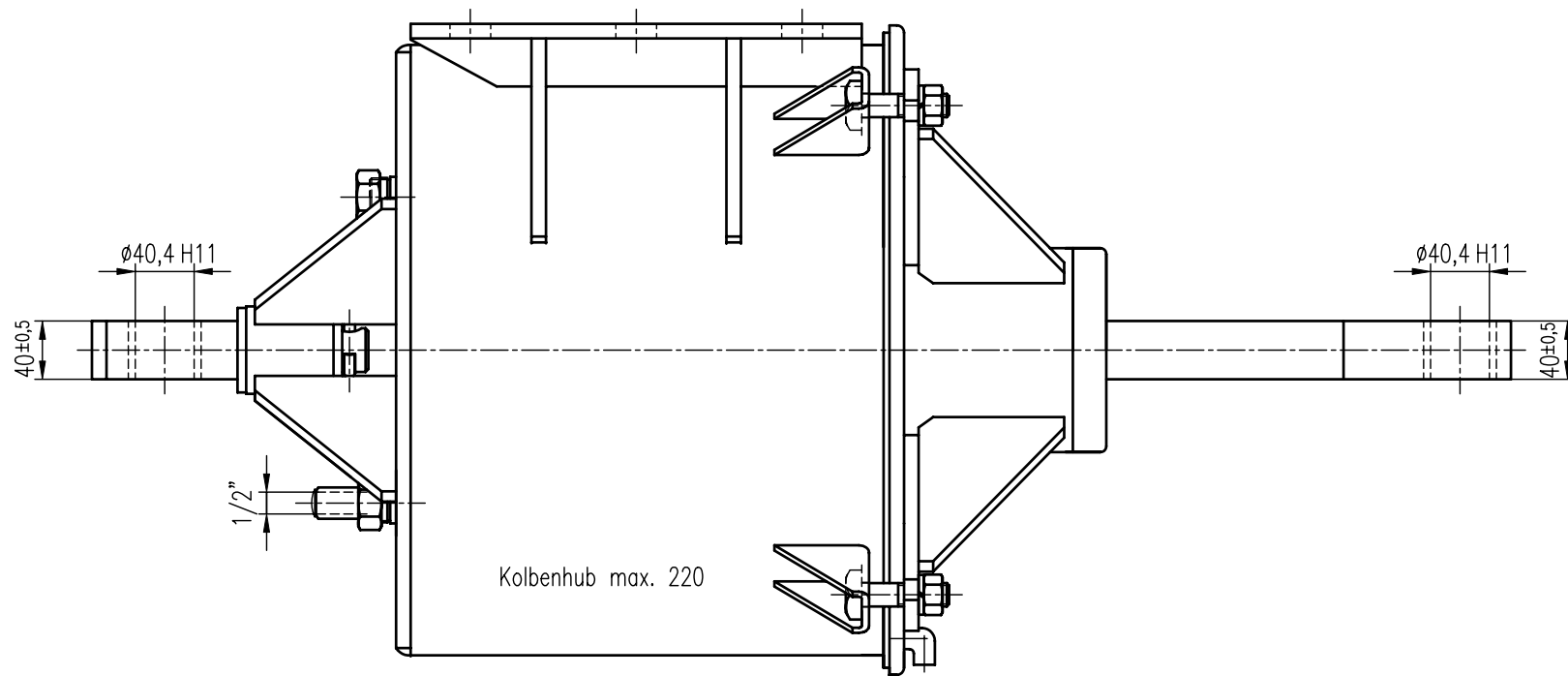


STABEG BREMSE

NORMBLATT

N 029.601

2. Ausgabe 01/12



BREMSZYLINDER 16"

mit Hebelträger, mit Rückholeinrichtung

Einbauzeichnung :
 Schnittzeichnung : BZ 16 D
 Gehört zu : Druckluftbremse
 Gewicht : kg

AN DER VORLAGE MACHEN WIR SÄMTLICHE ERFINDERRECHTE GELTEND, SIE BLEIBT UNSER GEISTIGES EIGENTUM, DAS BEI VERMEIDUNG STRAF- U. ZIVILRECHTLICHER KONSEQUENZEN WEDER FOTOKOPIERT, NOCH SONST VERVIELFÄLTIGT, IRGENDWELCHEN DRITTPERSONEN ZU IRGENDWELCHEN ZWECKEN AUSGEHÄNDIGT WERDEN DARF.
 STABEG APPARATEBAUGES. M.B.H. A-1140WIEN

STABEG

Apparatebauges. m. b. H. - 1140 WIEN