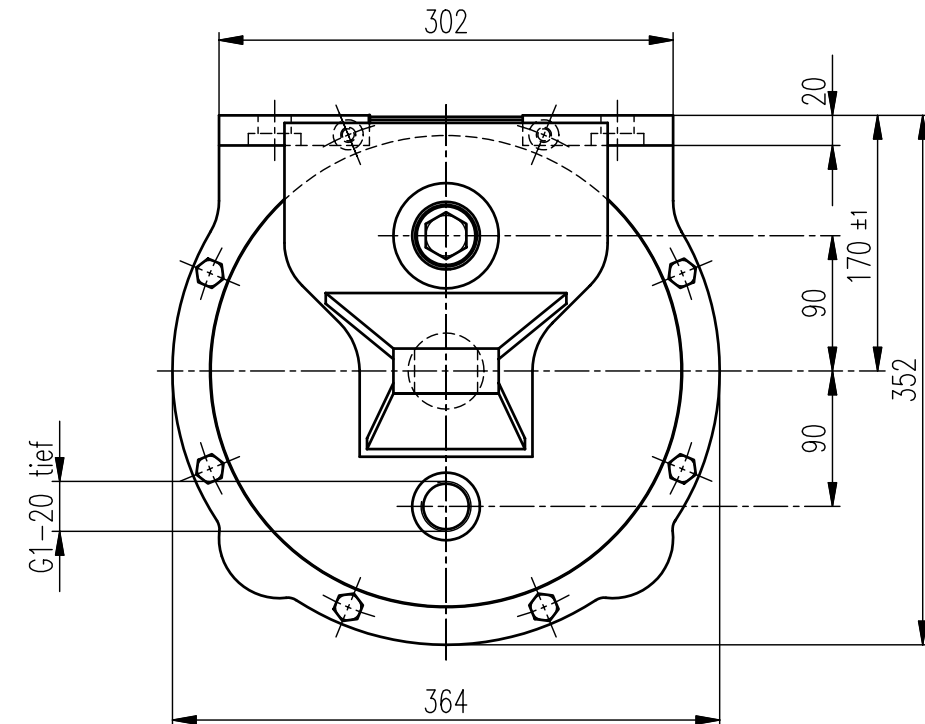
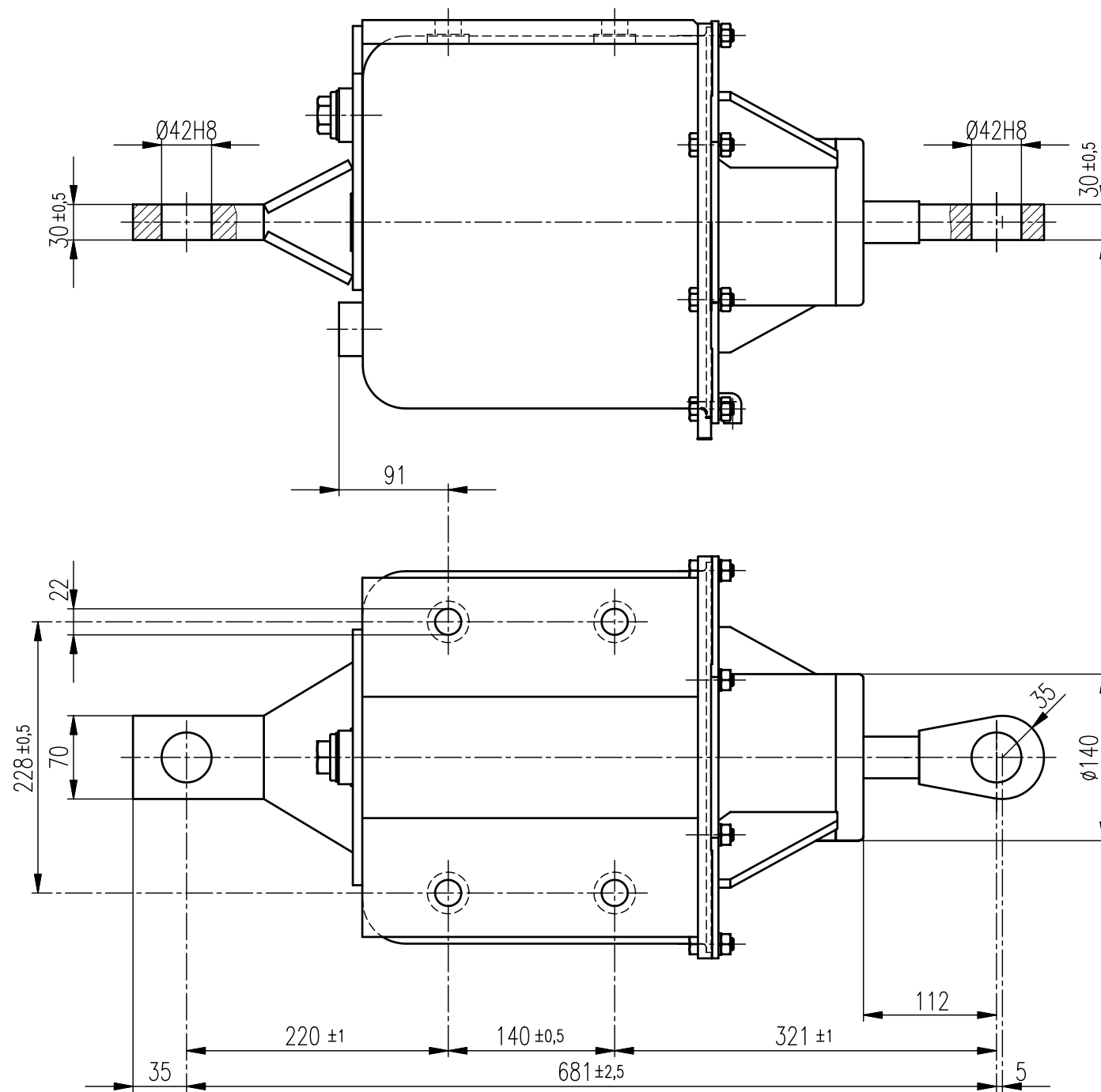


STABEG BREMSE

NORMBLATT

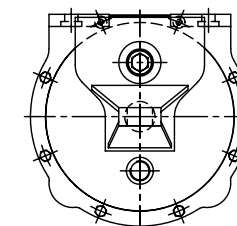
N 029.439

2. Ausgabe 06/10

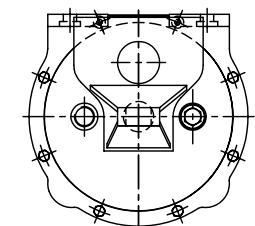


Lage der Luftanschlüsse:

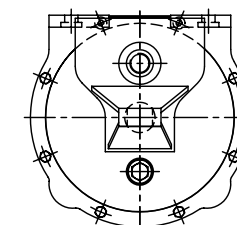
Bremszylinder BZ 12 SK-001
Luftanschluß unten - Verschußschraube oben



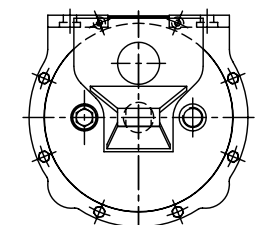
Bremszylinder BZ 12 SK-002
Luftanschluß links - Verschußschraube rechts



Bremszylinder BZ 12 SK-003
Luftanschluß oben - Verschußschraube unten



Bremszylinder BZ 12 SK-004
Luftanschluß rechts - Verschußschraube links



Bremszylinder 12 "

mit Hebelträger und Gestänge-Rückzugfeder

Einbauzeichnung : BZ 12 SK
Schnittzeichnung :
Gehört zu : Wagenumbau SBB
Gewicht :

Technische Daten:

wirksamer Kolbendurchmesser = 305 mm
wirksame Kolbenfläche = 730,62 mm²
max. Kolbenhub = 220 mm
Feder-Gegenkraft bei mittl. Kolbenhub = 116,5 daN
Prüfdruck = 6 bar
Temperaturbereich = -40 °C ... +70 °C
Gewicht des Zylinders = ~ 47,0 kg

STABEG

Apparatebauges. m. b. H. - 1140 WIEN