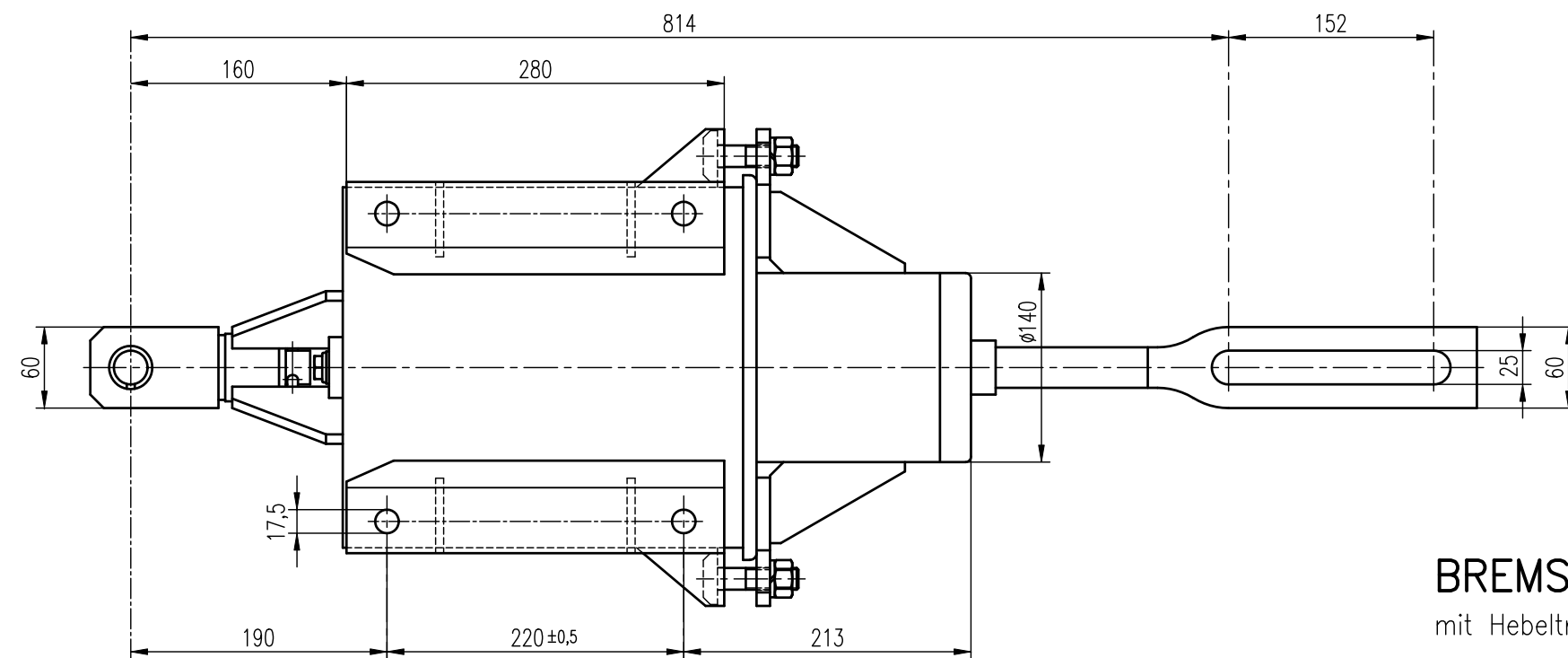
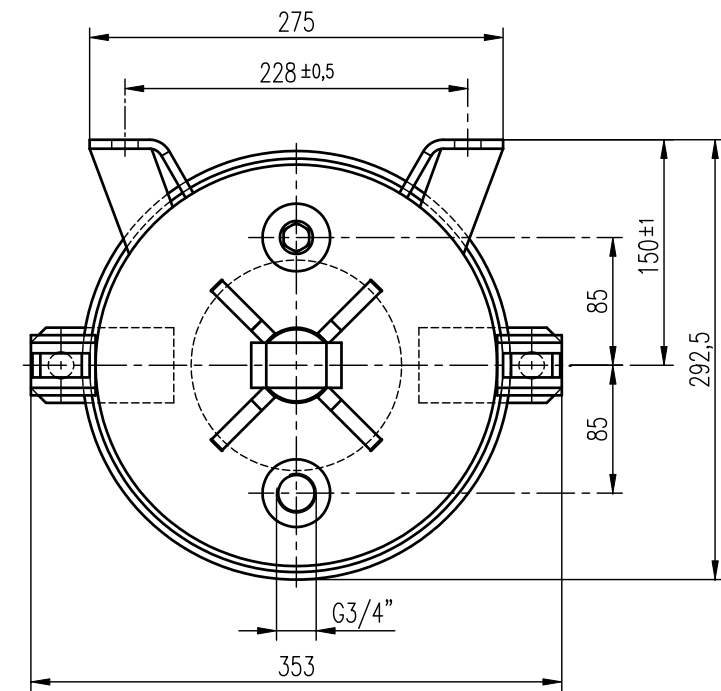
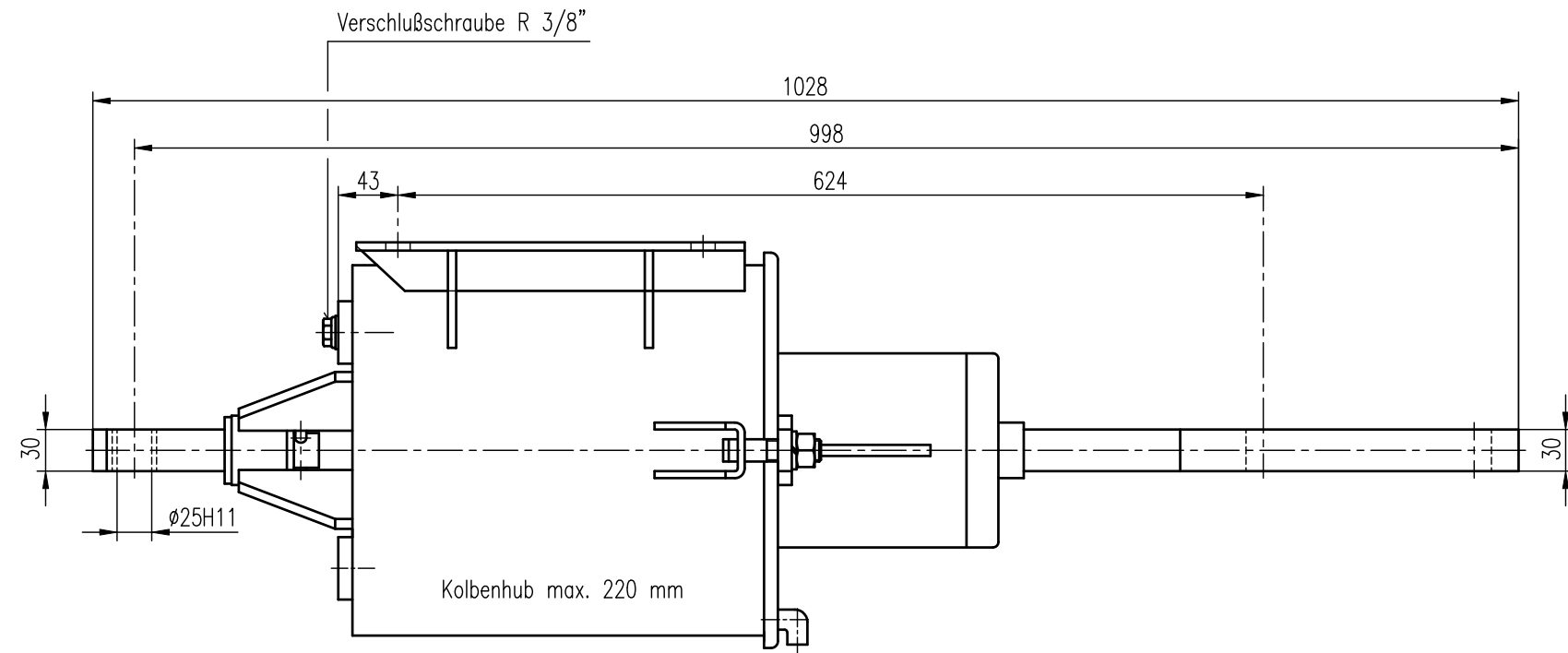


# STABEG BREMSE

NORMBLATT

N 029.234

1. Ausgabe 03/02



## BREMSZYLINDER 10"

mit Hebelträger, mit Rückholeinrichtung

Einbauzeichnung :  
 Schnittzeichnung : BZ 10 D5  
 Gehört zu : Druckluftbremse  
 Gewicht : kg

AN DER VORLAGE MACHEN WIR SÄMTLICHE ERFINDERRECHTE GELTEND, SIE BLEIBT UNSER GEISTIGES EIGENTUM, DAS BEI VERMEIDUNG STRAF- U. ZIVILRECHTLICHER KONSEQUENZEN WEDER FOTOKOPIERT, NOCH SONST VERVIELFÄLTIGT, IRGENDWELCHEN DRITTPERSONEN ZU IRGENDWELCHEN ZWECKEN AUSGEHÄNDIGT WERDEN DARF.  
 STABEG APPARATEBAUGES. M.B.H. A-1140WIEN

**STABEG**

Apparatebauges. m. b. H. - 1140 WIEN