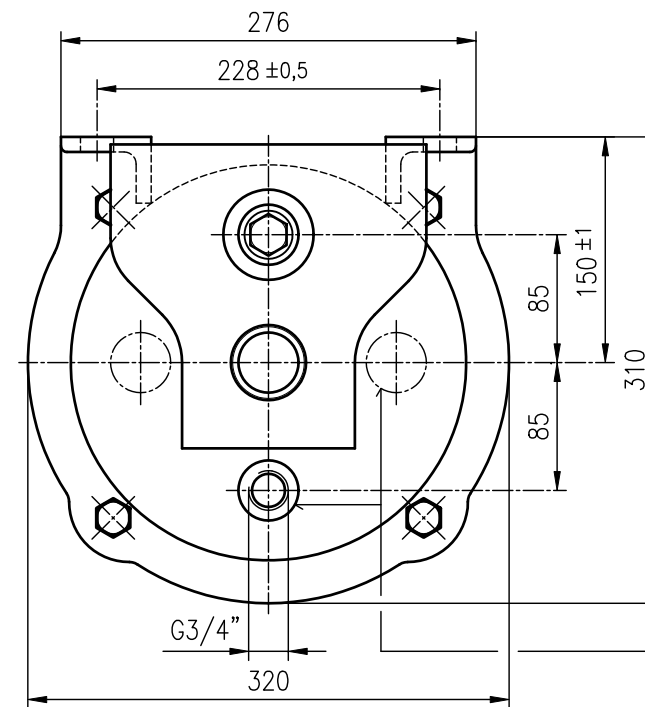
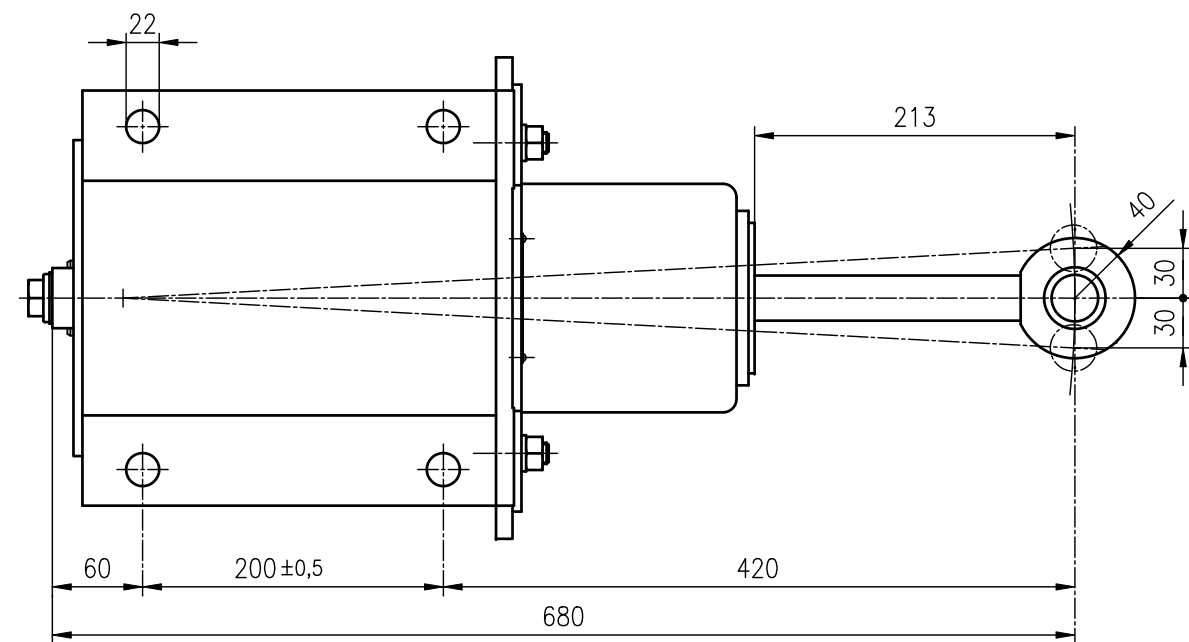
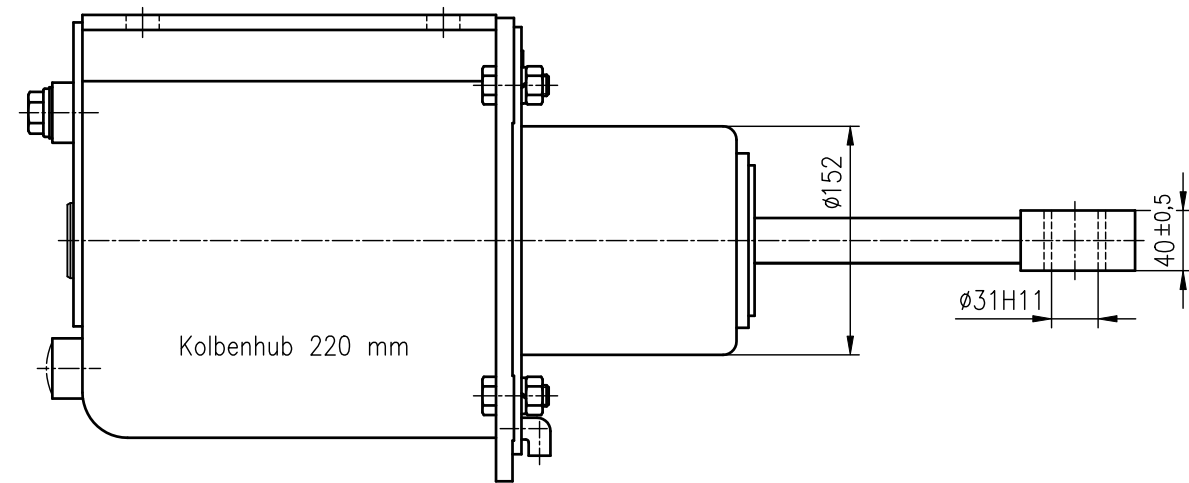
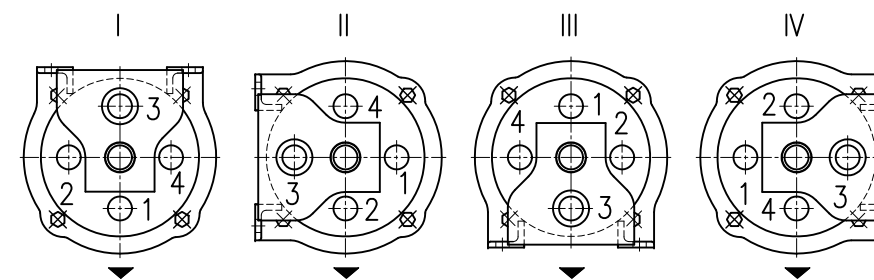


STABEG BREMSE

NORMBLATT
N 029.232
1. Ausgabe 06/99



Luftanschlüsse können um 90°
gedreht eingebaut werden !



Stellung der Luftanschlüsse
zur Befestigung:

▼ Entlüftungsbohrung im Deckel

Bestellbeispiel: Bremszylinder BZ 10 C5, Normblatt N 029.232, Ausführung I
Luftanschluß 1 offen, 3 verschlossen,.

BREMSZYLINDER 10'' mit eingebauter Gestängerrückzugfeder

Einbauzeichnung :
Schnittzeichnung : BZ 10 C5
Gehört zu : Druckluftbremse
Gewicht : 39 kg

AN DER VORLAGE MACHEN WIR SÄMTLICHE ERFINDERRECHTE
GELTEND, SIE BLEIBT UNSER GEISTIGES EIGENTUM, DAS BEI
VERMEIDUNG STRAF- U. ZIVILRECHTLICHER KONSEQUENZEN
WEDER FOTOKOPIERT, NOCH SONST VERVIELFÄLTIGT, IRGEND-
WELCHEN DRITTPERSONEN ZU IRGENDWELCHEN ZWECKEN
AUSGEHÄNDIGT WERDEN DARF.
STABEG APPARATEBAUGES. M.B.H. A-1140WIEN

STABEG

Apparatebauges. m. b. H. — 1140 WIEN