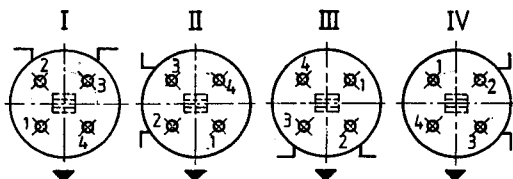
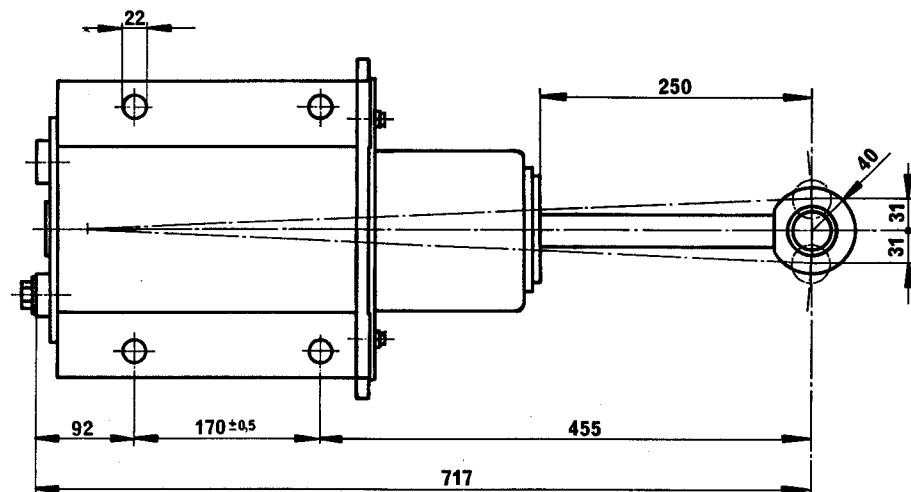


Luftanschlüsse können um  $90^\circ$  gedreht eingebaut werden.



### Stellung der Luftanschlüsse zur Befestigung

▼ Entlüftungsbohrung im Deckel

### Bestellbeispiel :

Bremszylinder BZ10P3, Normblatt N 029 229, Ausführung II, Luftanschluß 2 offen, 4 verschlossen.

## Bremszylinder 10"

mit eingebauter Gestängerrückzugfeder

Einbauzeichnung : BZ10P3  
 Schnittzeichnung :  
 Gehört zu : Druckluftbremse  
 Gewicht :