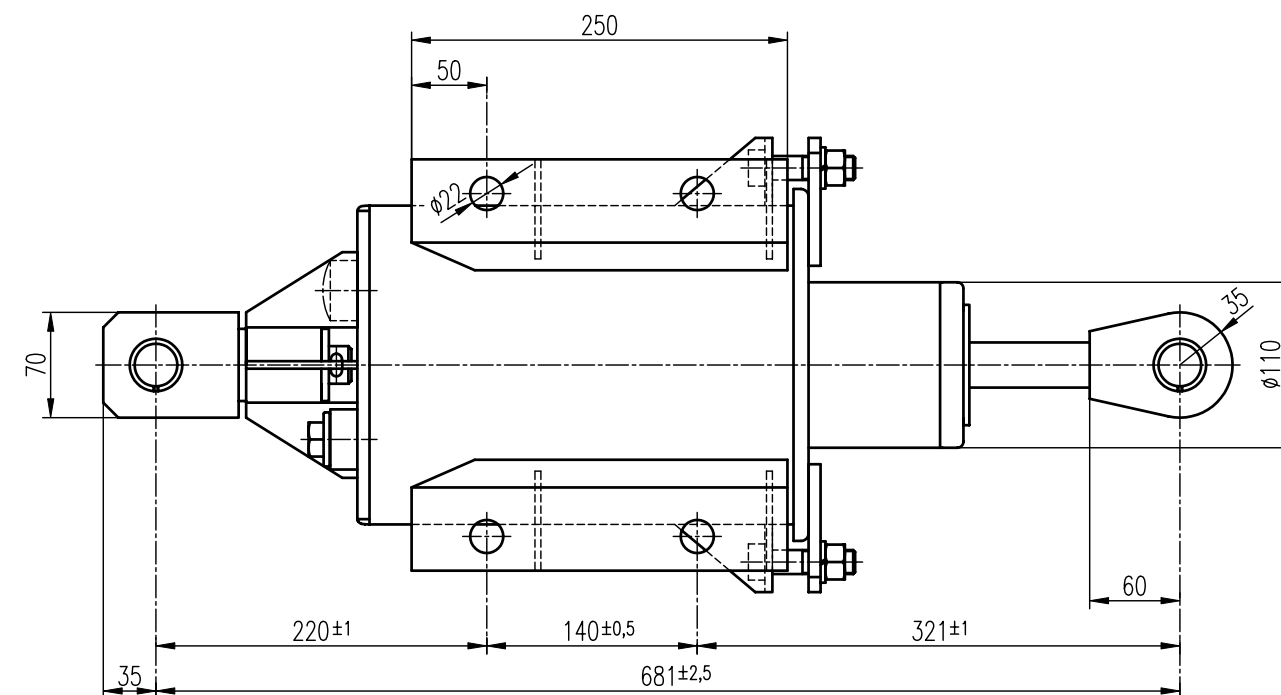
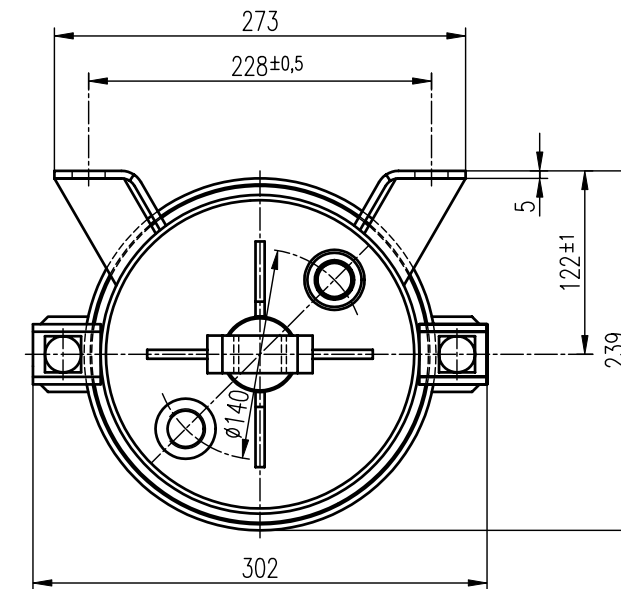
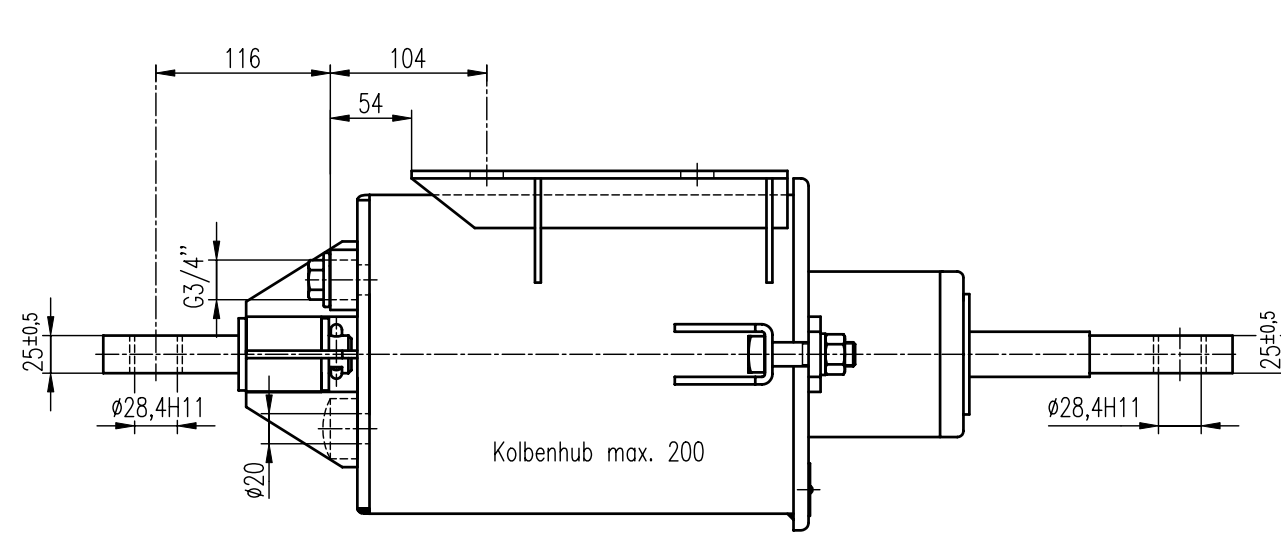


# STABEG BREMSE

NORMBLATT

N 029.132

1. Ausgabe 12/09



## BREMSZYLINDER 8"

mit drehbarem Hebelträger

Einbauzeichnung :

Schnittzeichnung : BZ 8 L

Gehört zu : Druckluftbremse

Gewicht : kg

AN DER VORLAGE MACHEN WIR SÄMTLICHE ERFINDERRECHTE GELTEND, SIE BLEIBT UNSER GEISTIGES EIGENTUM, DAS BEI VERMEIDUNG STRAF- U. ZIVILRECHTLICHER KONSEQUENZEN WEDER FOTOKOPIERT, NOCH SONST VERVIELFÄLTIGT, IRGENDWELCHEN DRITTPERSONEN ZU IRGENDWELCHEN ZWECKEN AUSGEHÄNDIGT WERDEN DARF.

STABEG APPARATEBAUGES. M.B.H. A-1140WIEN

**STABEG**

Apparatebauges. m. b. H. - 1140 WIEN