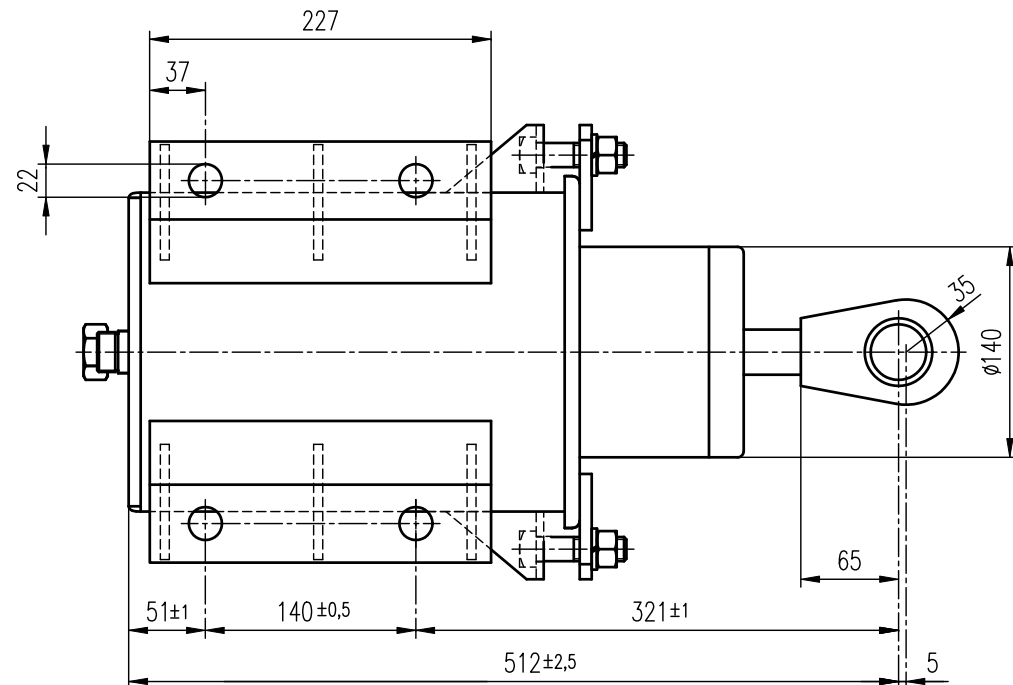
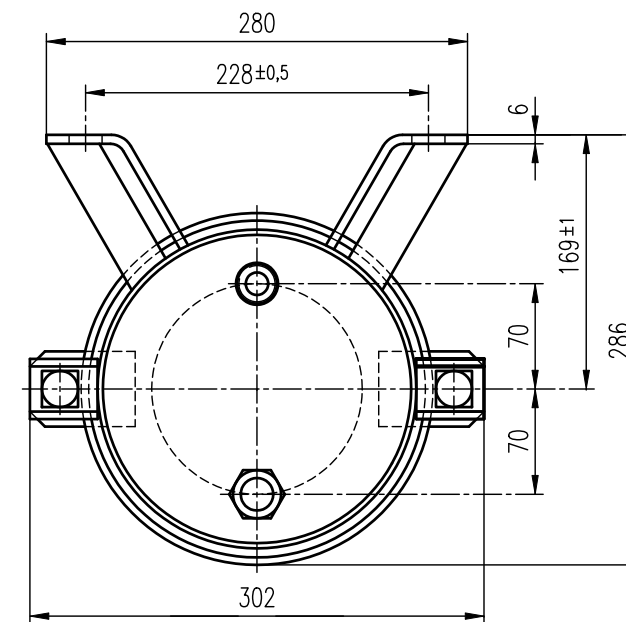
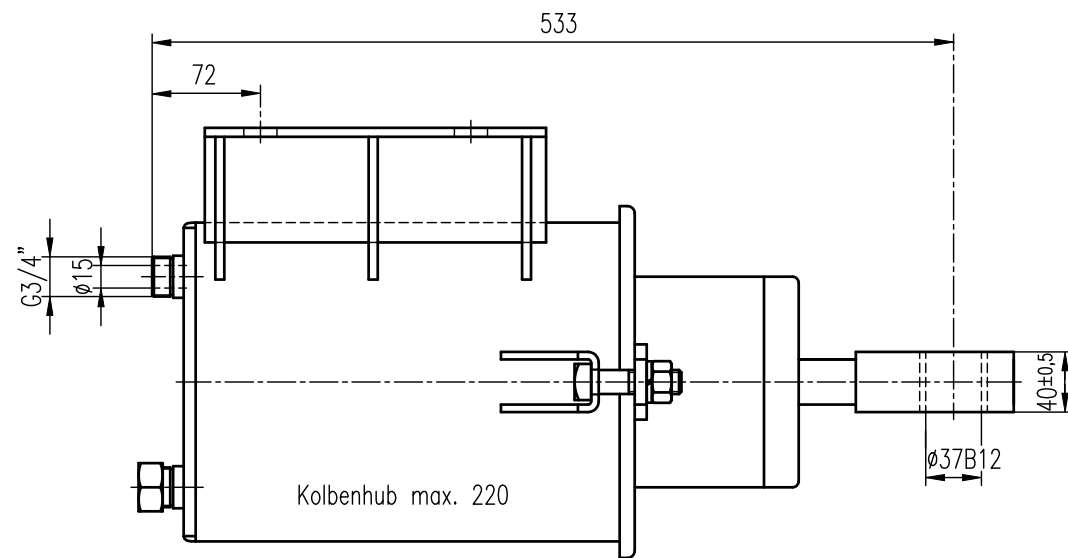


# STABEG BREMSE

NORMBLATT

N 029.128

1. Ausgabe 10/04



## BREMSZYLINDER 8"

ohne Hebelträger, mit Rückholeinrichtung

Einbauzeichnung :

Schnittzeichnung : BZ 8 C82

Gehört zu : Druckluftbremse

Gewicht : kg

AN DER VORLAGE MACHEN WIR SÄMTLICHE ERFINDERRECHTE GELTEND, SIE BLEIBT UNSER GEISTIGES EIGENTUM, DAS BEI VERMEIDUNG STRAF- U. ZIVILRECHTLICHER KONSEQUENZEN WEDER FOTOKOPIERT, NOCH SONST VERVIELFÄLTIGT, IRGENDWELCHEN DRITTPERSONEN ZU IRGENDWELCHEN ZWECKEN AUSGEHÄNDIGT WERDEN DARF.

STABEG APPARATEBAUGES. M.B.H. A-1140WIEN

**STABEG**

Apparatebauges. m. b. H. - 1140 WIEN