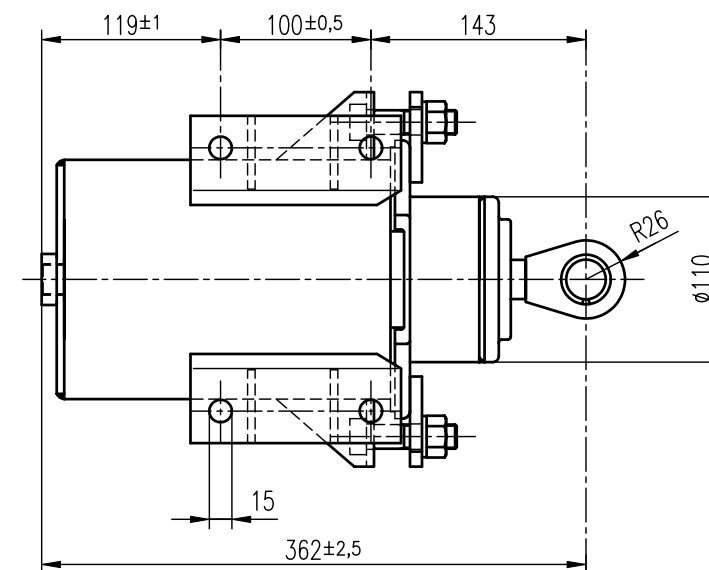
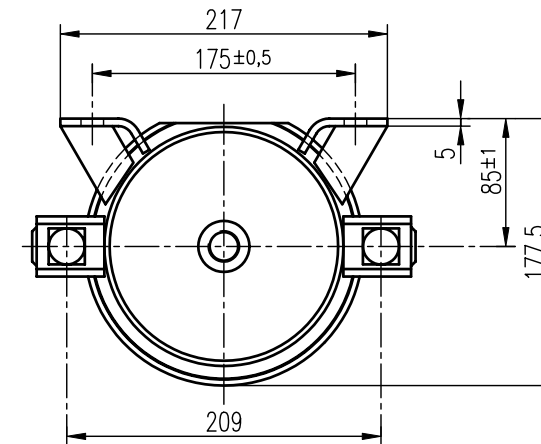
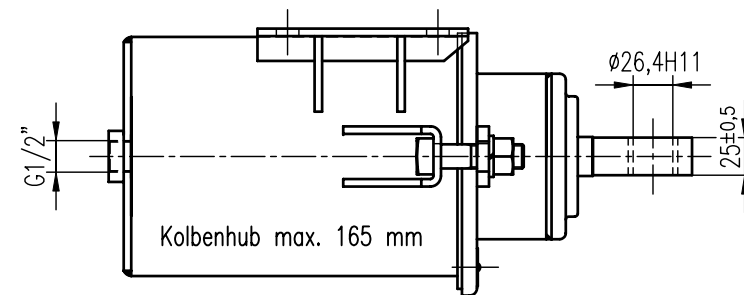


STABEG BREMSE

NORMBLATT

N 029.008

1. Ausgabe 06/12



BREMSZYLINDER 6"

ohne Hebelträger, ohne Rückholeinrichtung

Einbauzeichnung :
Schnittzeichnung :
Gehört zu :
Gewicht :

BZ 6 L

Druckluftbremse

kg

AN DER VORLAGE MACHEN WIR SÄMTLICHE ERFINDERRECHTE
GELTEND, SIE BLEIBT UNSER GEISTIGES EIGENTUM, DAS BEI
VERMEIDUNG STRAF- U. ZIVILRECHTLICHER KONSEQUENZEN
WEDER FOTOKOPIERT, NOCH SONST VERVIELFÄLTIGT, IRGEND-
WELCHEN DRITTPERSONEN ZU IRGENDWELCHEN ZWECKEN
AUSGEHÄNDIGT WERDEN DARF.

STABEG APPARATEBAUGES. M.B.H. A-1140WIEN

STABEG

Apparatebauges. m. b. H. — 1140 WIEN