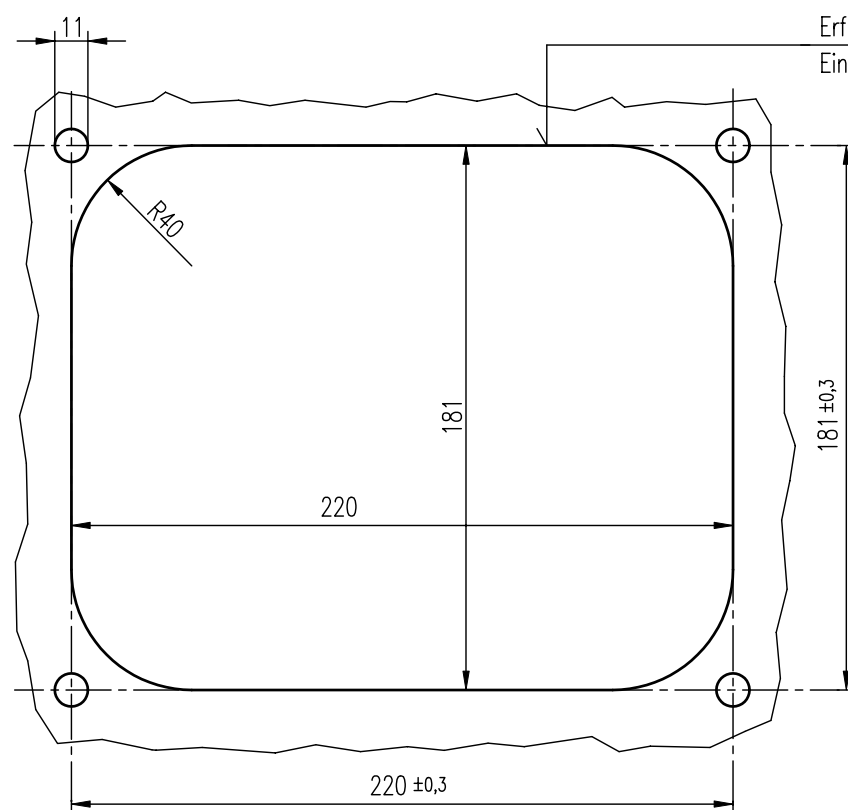


Farbe von Frontplatte, Gehäuse und Aufschriften bei Bestellung angeben



Technische Daten:

Überlastbarkeit bis 12 bar
max. Temperaturbereich -40 bis +80° C
Einbaulage stehend

DOPPEL-ANZEIGEVORRICHTUNG Type AV 20-01

Einbauzeichnung :
Schnittzeichnung : AV 20-01
Gehört zu : Druckluftbremse
Gewicht : 4 kg

AN DER VORLAGE MACHEN WIR SÄMTLICHE ERFINDERRECHTE GELTEND, SIE BLEIBT UNSER GEISTIGES EIGENTUM, DAS BEI VERMEIDUNG STRAF- U. ZIVILRECHTLICHER KONSEQUENZEN WEDER FOTOKOPIERT, NOCH SONST VERVIELFÄLTIGT, IRGENDWELCHEN DRITTPERSONEN ZU IRGENDWELCHEN ZWECKEN AUSGEHÄNDIGT WERDEN DARF.

STABEG APPARATEBAUGES. M.B.H. A-1140WIEN