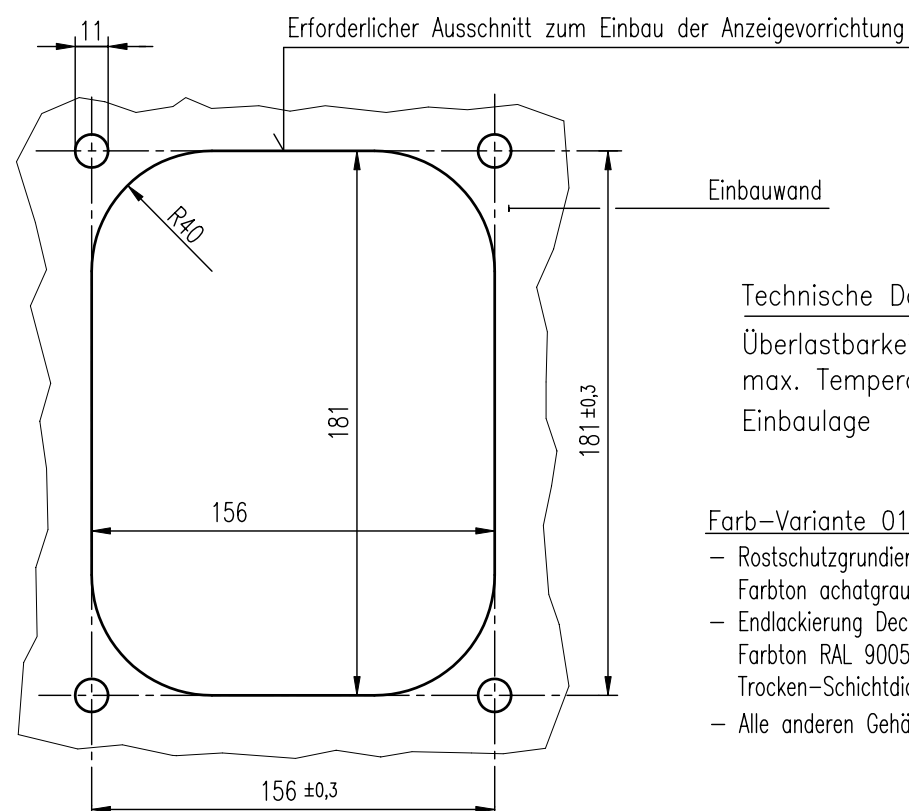


Bremse überprüfen !

A — Federspeicher-Lösedruck
B — Versorgungsdruck für Anzeige X



Technische Daten:
Überlastbarkeit bis 12 bar
max. Temperaturbereich -40 bis +80° C
Einbaulage stehend

Farb-Variante 01:
– Rostschutzgrundierung für Deckel
Farbton achatgrau ~RAL 7038 mit 2-K auf Epoxidharzbasis, 15–25 µm
– Endlackierung Deckel-Vorderseite und Sichtrand,
Farbton RAL 9005 schwarz
Trocken-Schichtdicke ds 40–60 µm
– Alle anderen Gehäuseteile eloxiert

ANZEIGEVORRICHTUNG Type AV 72

pneumatische Anzeige für Federspeicherbremse

Einbauzeichnung : N 016.116
Schnittzeichnung : AV 72
Gehört zu : Federspeicherbremse
Gewicht : 4,1 kg

AN DER VORLAGE MACHEN WIR SÄMTLICHE ERFINDERRECHTE GELTEND, SIE BLEIBT UNSER GEISTIGES EIGENTUM, DAS BEI VERMEIDUNG STRAF- U. ZIVILRECHTLICHER KONSEQUENZEN WEDER FOTOKOPIERT, NOCH SONST VERVIELFÄLTIGT, IRGENDWELCHEN DRITTPERSONEN ZU IRGENDWELCHEN ZWECKEN AUSGEHÄNDIGT WERDEN DARF.

STABEG APPARATEBAUGES. M.B.H. A-1140WIEN