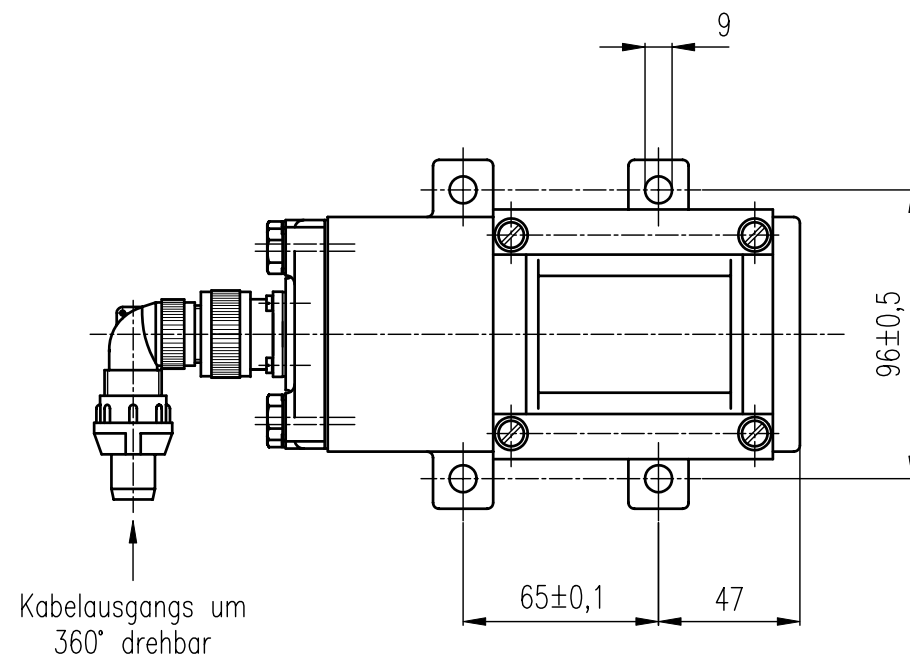
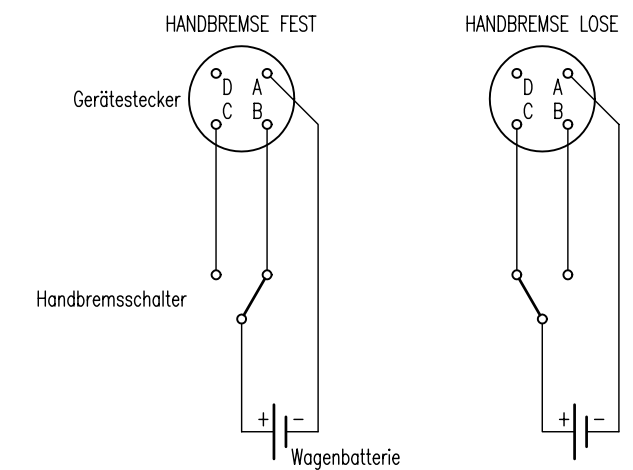
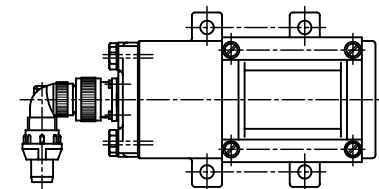


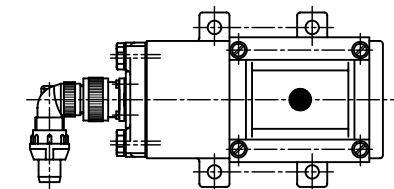
Elektr. Anschlußschema:



BREMSE GELÖST:
grünes Feld



BREMSE ANGELEGT:
rotes Feld mit zusätzlichem
schwarzen Punkt ø15 mm



Schaufelfläche ca 2400 mm²

ANZEIGEVORRICHTUNG Type AV 50

Nennspannung 24 VDC

- Einbauzeichnung : AV 50-01/Variante III
- Schnittzeichnung :
- Gehört zu : Handbremse
- Gewicht : 2,7 kg

AN DER VORLAGE MACHEN WIR SÄMTLICHE ERFINDERRECHTE GELTEND. SIE BLEIBT UNSER GEISTIGES EIGENTUM, DAS BEI VERMEIDUNG STRAF- UND ZIVILRECHTLICHER KONSEQUENZEN WEDER FOTOKOPIERT, NOCH SONST VERVIELFÄLTIGT, IRGENDWELCHEN DRITTPERSONEN ZU IRGENDWELCHEN ZWECKEN AUSGEHÄNDIGT WERDEN DARF.
STABEG APPARATEBAUGES.M.B.H. A-1140 WIEN